

veporit.

1 1/4" x 32 mm

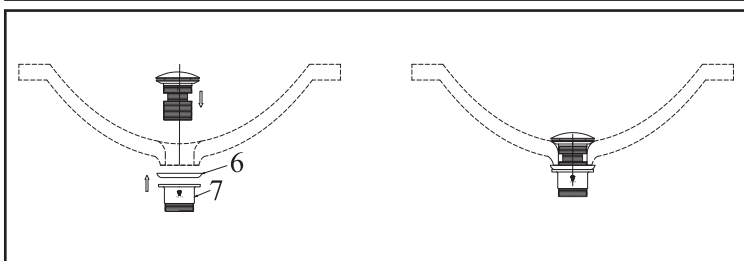
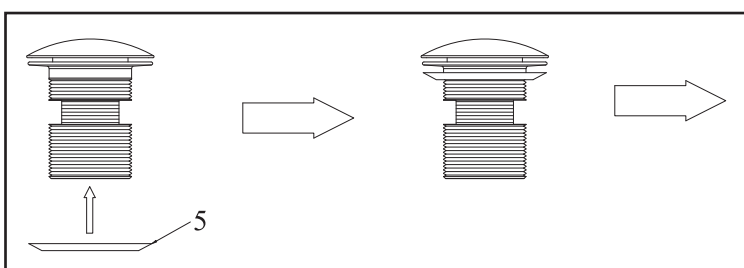
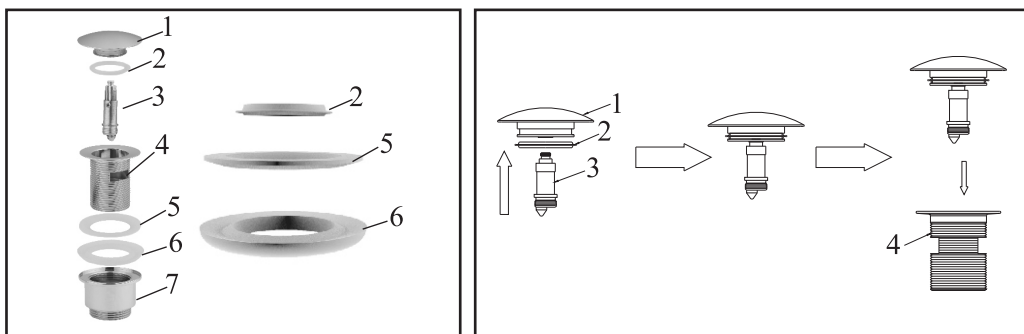
Art.-Nr. 5901650

- Ⓓ Installationsanleitung
- Ⓕ Instructions de montage
- Ⓘ Istruzioni per installazione
- Ⓝ Handleiding
- Ⓢ Monteringsanvisning
- Ⓒ Montážní návod
- Ⓚ Montážny návod
- Ⓡ Instrucțiuni de montare



Manufactured for
HORNABACH Baumarkt AG
Hornbachstrasse 11
76879 Bornheim/Germany
www.hornbach.com

Version no. 20230104



- Ⓓ • Schrauben Sie den Siphon ohne Spannung an
• Prüfen Sie nach Abschluss der Montage, ob alle Verbindungen dicht sind
• Führen Sie nach der Montage eine Dichtheitsprüfung durch
• Tragen Sie Schutzhandschuhe.
- Ⓔ • Screw the siphon on without tension
• After completing the assembly, check that all connections are tight
• Carry out a leak test after assembly
• Wearing safety gloves.
- Ⓕ • Vissez le siphon sans forcer
• Après avoir fini le montage, vérifiez que tous les raccords sont bien fixés
• Effectuez un test d'étanchéité après le montage
• Portez des gants de protection.
- Ⓙ • Avvitare il sifone senza tensione
• Dopo aver completato il montaggio, verificare che tutti i collegamenti siano ben saldi
• Eseguire una prova di tenuta dopo il montaggio
• Indossare guanti di protezione.
- Ⓝ • Draai de sifon zonder spanning vast
• Controleer na de montage of alle verbindingen stevig vastzitten
• Voer na de montage een lektest uit
• Draag veiligheidshandschoenen.
- Ⓢ • Skrúva fast sifonen utan spänning
• När monteringen är avslutad, kontrollera att alla anslutningar är täta
• Utför ett läckagetest efter montering
• Bär skyddshandskar.
- Ⓒ • Našroubujte sifon bez napětí
• Po dokončení montáže zkontrolujte, zda jsou všechna spoje těsná
• Po montáži proveďte test těsnosti
• Používejte ochranné rukavice.
- Ⓚ • Sifón naskrutkujte bez silného napätia
• Keď dokončíte montáž, skontrolujte, či sú všetky spoje pevne utiahnuté
• Po montáži vykonajte tesnostnú skúšku
• Noste ochranné rukavice.
- Ⓡ • Înşurubaţi sifonul, fără a-l forţa
• La sfârşitul asamblării, verificaţi ca toate legăturile să fie strânse
• După asamblare, efectuaţi un test de etanşeitate
• Purtaţi mănuşi de protecţie.
- Ⓟ • Przykręcić syfon unikając naprężen
• Po zakończeniu montażu sprawdzić szczelność wszystkich połączeń
• Po montażu wykonać próbę szczelności
• Nosić rękawice ochronne.