

PRODUKTDATABLAD UTVÄNDIG-X 9 MM

PRODUKTDATA

Mått

Beteckning	9 mm
Tjocklek	9,5 mm
Bredd	900/1200 mm
Längd	Se produktöversikt
Vikt	7,2 kg/m ²

Toleranser

Tjocklek	±0,5 mm
Bredd	+0/-4 mm
Längd	+0/-5 mm
Vikt	± 2 %
Långsida, parallellitet	0 mm
Kortkant, vinkelavvik.	2,5 mm/m bredd

Styrka

Böjningsstyrka på långsida	400 N
Böjningsstyrka på tvären	160 N
Förskjutningsstyrka vid infästning	400 N
Tryckstyrka på tvären av skivans plan	2,0 MPa

Värme

Värmeledningsförmåga, λ-värde	0,21 W/m•K
Värmemotstånd (R)	0,04 m ² K/W
Max. påverkan, 5-10 min	< 120 °C
Max. påverkan långtids	< 45 °C

Fukt

Ånggenomgångs- motstånd Sd	0,078 m
Längdutvidgning vid variation i RF på 30-90%	0,04 %
Tjockleksutvidgning vid variation i RF på 30-90%	1,1 %
Kritisk relativ fuktighet vid rumstemperatur	70% RF

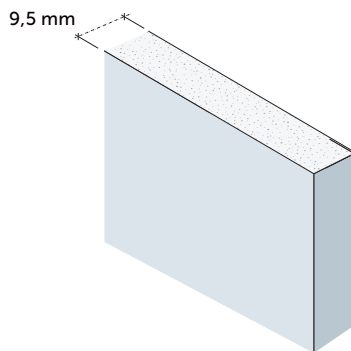
Brand

Material	A2-s1,d0
----------	----------

Standard

Typ enl. EN 520	EH2
-----------------	-----

Gipsskiva typ EH2



Kartongklädda, räta
långkanter och raka,
skurna kortkanter

PRODUKTBESKRIVNING

Byggskiva bestående av en impregnerad gipskärna skyddad av kartong på långkanter, fram- och baksida. Kartongen är fast förbunden med skivans kärna samt överlappad och limmad mot varandra på skivans baksida. På den röda sidan är kartongen impregnerad med naturligt konserveringsmedel som gör ytan vattenavvisande. Skivan har raka - ej försänkta - långkanter och raka, skurna kortkanter.

ANVÄNDINGSOMRÅDE

- Vindtätning och vindavstyvning av yttervägg
- Vindtätning och vindavstyvning i yttertak

BEARBETNING

Hantering, bearbetning och montage enligt Norgips anvisningar i Handbok och på www.norgips.se/montage.

LAGRING

Gipsskivor skall lagras på plant underlag med strö under på max 600 mm mellan dessa. Produkterna skall lagras torrt. Vid utvändig förvaring skall det finnas luft mellan paketet och övertäckningen samt god luftning mellan paketen och marken.

GODKÄNNANDEN OCH KLASSIFICERINGAR

- Produkten är klassificerad enl. EN 13501-1
- Brandklass: A2-s1, d0.

PRESTANDEKLARATION

DOP 0006 A 0301 Utvendig-X-9 EH2 2013-5-1

ÅTERVINNING

Avfallskod EWC 170802,170904. Se även www.norgips.se/recycling.

