

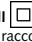
CONSEILS DE SÉCURITÉ


- **60USPOUVEZ** Remplacer les accessoires électriques comme les câbles, les douilles et les ches des appareils mobiles, mais aussi les prises murales et les interrupteurs des installations fixes, à condition d'être comp tent. Une mauvaise installation peut entraîner un incendie et/ou des blessures graves.
- **Seul un electricien quali** peut effectuer une nouvelle installation ou prolonger une installation existante (par exemple installer un équipement électrique xé dans des murs ou au plafond).
- **ATTENTION !** Couper l'alimentation, sortir le fusible de la boîte de dérivation ou positionner le disjoncteur sur la position ARRÊT avant de commencer tout travail d'installation.
- Le fabricant n'est pas responsable des dommages ou des défauts de fonctionnement provoqués par une mauvaise manipulation du luminaire.
- Remplacer les ampoules d'ectueuses uniquement par des ampoules d'une conception, d'un voltage et d'un wattage identiques.
- S'assurer qu'aucune humidité n'entre en contact avec les pièces sous tension.
- Les ches et les cosses ne doivent pas être soumises à des forces de traction ou de torsion.

INSTALLATION

S'assurer que les ls électriques ne sont pas endommagés pendant l'installation.

Classi cation de la s curité électrique : Classe I  Ce luminaire doit être raccordé à la terre à l'aide du l vert/jaune

Classi cation de la s curité électrique : Classe II  Ce luminaire possède une double isolation et ne doit pas être raccordé à une borne de terre.

Appellation des bornes : L - phase, N - neutre,  terre.

La tension indiquée (230-240V/50Hz) ne doit pas être dépassée.

REMARQUE !

1. Le câble ne doit pas être raccourci ou modifié.
2. Le luminaire ne doit pas être recouvert.
3. L'étiquette signalétique ne doit pas être retirée.

SYMBOLE DE COLLECTE SÉLECTIVE



Ce symbole indique que ce produit doit faire l'objet d'une collecte sélective.

Les points suivants doivent être respectés :

- Ce produit doit faire l'objet d'une collecte sélective à un point de collecte adapté. Ne pas mettre au rebut avec les déchets ménagers.
- Pour obtenir de plus amples informations, contacter les autorités locales responsables de la collecte des déchets.


En recyclant ces matériaux, vous contribuez sensiblement à la protection de l'environnement.


INFORMAZIONI DI SICUREZZA


- Se si sa come fare, SIPUOSostituire accessori elettrici come cavi, portalampade e prese di dispositivi mobili, prese a muro e interruttori in installazioni stabili. Installazioni errate potrebbero portare a incendi e/o gravi lesioni personali.
- **3OLOUNELETTRICISTAPROFESSIONISTA** Apuò eseguire una nuova installazione o ampliare un'installazione esistente (p.es. montare apparecchiature elettriche sse sui muri o sul soffitto).
- **ATTENZIONE!** Prima di iniziare qualsiasi operazione di installazione, chiudere l'energia elettrica, rimuovere il fusibile dalla cassetta di distribuzione o regolare l'MCB in posizione OFF.
- Il produttore non è responsabile per danni o difetti causati da un impiego errato della lampada.
- Sostituire le lampade difettose solo con lampade dello stesso modello, wattaggio e voltaggio.
- Assicurarsi che l'umidità non venga a contatto con nessuna parte in tensione.
- Prese e terminali devono essere liberi da forze di trazione e di torsione.

INSTALLAZIONE

Durante l'installazione assicurarsi che i li elettrici non siano danneggiati.

Classi cazione sicurezza elettrica: Classe I  Questa lampada stata collegata a terra con il l verde/giallo.

Classi cazione sicurezza elettrica: Classe II  Questa lampada doppiamente isolata e non deve essere collegata al terminale di terra.

Indicazione dei terminali: L - fase, N - neutro,  terra.

Non bisogna eccedere il voltaggio indicato (230-240V/50Hz).

NOTA

1. Il cavo non deve essere accorciato o modificato in nessun modo.
2. La lampada non deve essere coperta.
3. La targhetta dati non deve essere rimossa.

SIMBOLO DELLA RACCOLTA DIFFERENZIATA



Questo simbolo indica che questo prodotto va raccolto in modo differenziato.

Vale quanto segue:


- Questo prodotto è destinato alla raccolta differenziata presso un appropriato punto di raccolta. Non smaltirlo come un rifiuto domestico.
 - Per maggiori informazioni, contattare le autorità locali competenti in materia di gestione dei rifiuti.
- Destinando questi materiali al riciclo, si contribuisce notevolmente alla protezione dell'ambiente.


VEILIGHEIDSIINSTRUCTIES

- **U kunt** elektrische toebehoren zoals kabels, lamphouders en stekkers van verplaatsbare toestellen, en tevens stopcontacten en schakelaars in de wand, vervangen als u weet hoe u dat moet doen. Incorrecte installatie kan leiden tot brand en/of ernstig persoonlijk letsel.
- **Het is uitsluitend bevoegde electriciens** toegestaan om een nieuwe installatie uit te voeren of een bestaande installatie uit te breiden (d.w.z. vaste elektrische apparatuur te monteren in wanden en plafonds).
- **LET OP!** Voordat met installatiewerk wordt begonnen, moet de stroom worden uitgeschakeld, de smeltveiligheid uit de verdeelkast worden verwijderd of de reststroombreker in de uitstand worden gezet.
- De fabrikant is niet verantwoordelijk voor schade of defecten als gevolg van incorrecte hantering van de lamp.
- Defecte lampen mogen uitsluitend worden vervangen door lampen van een gelijk ontwerp, wattage en elektrische spanning.
- Zorg ervoor dat er geen vocht in contact komt met delen die onder stroom staan.
- De stekkers en contactpunten moeten vrij zijn van trek- en torsiekrachten.

INSTALLATIE

Zorg ervoor dat de elektrische bedrading tijdens de installatie niet wordt beschadigd.

Classi catie inzake elektrische veiligheid: klasse I  Deze lamp moet via de groen-gele kabel zijn aangesloten op de aarde.

Classi catie inzake elektrische veiligheid: klasse II  Deze lamp is dubbel geïsoleerd en mag niet worden verbonden met de aardklem.

Aanduiding van contactpunten: L - fase, N - nul,  aarde.

De gespecificeerde elektrische spanning (230-240V/50Hz) mag niet worden overschreden.

OPMERKING

1. De kabel mag op geen enkele manier korter worden gemaakt of gewijzigd worden.
2. De lamp mag niet worden bedekt.
3. Het label met nominale waarden mag niet worden verwijderd.

SYMBOOL VOOR APART AFHALEN



Dit symbool toont dat dit product apart moet worden afgehaald.

Het volgende geldt:

- Dit product is bedoeld voor apart afhalen op een geschikt afhaalpunt. Niet bij het huishuis wegdoen.
- Neem voor nadere informatie contact op met de plaatselijke instantie voor afvalbeheer.


Door deze materialen voor recycling aan te bieden, doet u een aanzienlijke bijdrage aan de milieubescherming.


SIKKERHETSINSTRUKSJON


- **Du kan selv** skifte ut el-materiell som ledninger, lampeholdere og stpsler (max 25A og 2-polet) på yttbare elektriske gjenstander og erstatte rammer/dekklokk på stikkontakter og str mbyteren i fast installasjon dersom du med sikkerhet vet hvordan du skal gjøre dette. Feilmontering kan innebære livsfare og brannrisiko.
- **Kun autorisert installat r** kan utføre nyinstallasjon eller utvidelse av eksisterende installasjon (montere fast el-materiell i eller på vegger og tak).
- **FORSIKTIG!** Slå av strømmen, koble fra sikringen eller sett str mbyteren på OFF før installasjonsarbeidet.
- Produsenten er ikke ansvarlig for skader eller feil som skyldes feil håndtering av lampen.
- Kun erstatt defekte lyskilder med lyskilder av samme design, watt og spenning.
- Kontroller at fuktighet ikke kommer i kontakt med spenningsførendele.
- Pluggere og tilkoblingselementer må ikke være skru og vri krefter.

INSTALLASJON

Kontroller at elektriske ledninger ikke er skadet under installering.

Beskyttelsesklasse I  Belysningen må være med jordledning (grønn-gul leder) kobles til jordterminal.

Beskyttelsesklasse II  Denne belysningen er spesielt isolert og ikke koblet til jordterminal.

Betegnelsen på terminaler: L - fase, N - nøytrale,  jordledning.

Den angitte spenning (230-240V/50Hz) må ikke overskrides.

OBS

1. Fabrikkmontert kabel må ikke kappes eller på annen måte endres.
2. Armaturen må ikke tildekkes
3. Etikett med max watt kan ikke fjernes.

SYMBOL FOR SPESIAL AVFALL



Dette symbolet indikerer at produktet må leveres på spesialavfall.

Følgende gjelder:

- Dette produktet er beregnet for spesialavfall og må ikke kastes i husholdningsavfall.
- For mer informasjon, kontakt de lokale myndigheter med ansvar for avfallshåndtering.

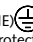
Ved å levere disse materialene for gjenvinning, bidrar du til å beskytte miljøet.

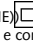
INSTRUCȚIUNI DE SIGURANȚA


- **Poti schimba singur** echipamente electrice precum cabluri, dulii si prize din aparatele mobile, precum si prizele de perete si din comutatorul principal, daca stii exact cum se face acest lucru. Montarea greșita poate însemna punerea în pericol a vieții si risc de incendiu.
- **UMAIPERSONALAUTORIZAT** poate să realizeze o instalare nouă sau extinderea unei deja existente (montarea permanentă de echipamente electrice în sau pe pereți si tavani).
- **IGRIJAI** Închide alimentarea cu curent electric, scoate siguranta din centrala electrică sau așezați siguranța automată în poziția Oprit ; înainte de a începe procesul de instalare.
- **ORODUCATORULNUISIASUMARASPUNDEREAPENTRU** DAUNESAUFECTE care au fost cauzate de o greșeală de instalare a corpului de iluminat.
- **3CHIMBANUMAIBECULDEFECTUCUNBECDEACELASIMODELNUMAR** de watt si voltaj.
- **IGRIJIASANUPATRUNDAUMIDITATEINPARTILECAREAUTENSIUNE** SORIZELESICONEJUNILEDEELEMENTETREBUIESAIFERITEDEFORTEDE tensiune si torsione.

INSTALARE

Ai grijă ca liniile electrice să nu se deterioreze în timpul procesului de instalare.

LASADEPROTEȚIE  Acest corp de iluminat trebuie conectat cu un conductor de protecție (conductor verde/galben) la masa bornă.

LASADEPROTEȚIE  Acest corp de iluminat este izolat special și nu este nevoie să se conecteze la masa bornă.

Denumirea terminalelor : L - fază, N - neutru,  conductor de protecție.

Specificațiile de tensiune (230-240/50Hz) nu trebuie depășite.

OBSERVATII

1. Cablul montat din fabrica nu trebuie tăiat sau modificat în vreun fel.
2. Corpul de iluminat nu trebuie acoperit.
3. Eticheta cu numărul maxim de Watt nu trebuie îndepărtată.

SIMBOL PENTRU SORTARE SEPARATA



Acest simbol reprezintă faptul că acest produs trebuie sortat separat.

Se aplică următoarele:


- Acest produs este destinat sortării separate la un centru de colectare special. Produsul nu trebuie aruncat în deseurile menajere.
 - Pentru mai multe informații, contactați autoritatea locală responsabilă pentru colectarea deșeurilor.
- Lasând aceste materiale la reciclare contribuți semnificativ la protecția mediului.


SIKKERHETSINSTRUKTIONER

- **Du får själv** byta ut elmateriel såsom sladdar, lamphållare och stickproppar i ytbara bruksföremål, samt vägguttag och strömbrytare i fast installation, om du säkert vet hur du skall göra. Felmontering kan innebära livsfara och brandrisk.
- **Endast behörig installatör** får utföra nyinstallation eller utökning av befintlig installation (montera fast elmateriel i eller på väggar och tak).
- **VAR FÖRSIKTIG!** Stäng av strömmen, ta ut säkringen på elcentralen eller ställ automatsäkringarna till läge AV, innan installationsarbetet påbörjas.
- Tillverkaren ansvarar ej för skador eller fel som orsakats genom felaktig hantering av armaturen.
- Byt endast ut defekt ljuskälla mot ljuskälla med samma design, watt och spänning.
- Se till så att fukt inte kommer i kontakt med strömförande delar.
- Stickproppar och anslutningselement måste vara fria från drag- och vridkrafter.

INSTALLATION

Se noga till att elledningar inte skadas under installationen.

Skyddsklass I  Denna belysningsarmatur måste med sin skyddsledare (grön/gul ledare) anslutas till jordklemman.

Skyddsklass II  Denna belysningsarmatur är särskilt isolerad och skall inte anslutas till en jordklemma.

Beteckning av anslutningsklämmor: L - fas, N - neutralledare,  skyddsledare.

Den angivna nätspänningen (230-240V/50Hz) får inte överskridas.

OBSERVERA

1. Fabrikkmonterad kabel får ej kapas eller på annat sätt ändras.
2. Armaturen får ej övertäckas.
3. Etikett med max antal watt får ej avlägsnas.

SYMBOL FÖR SEPARAT UPPHÅMTNING

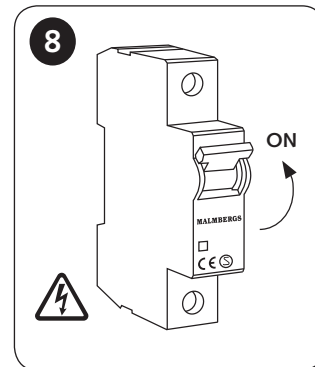
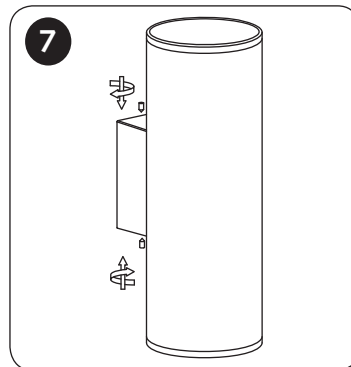
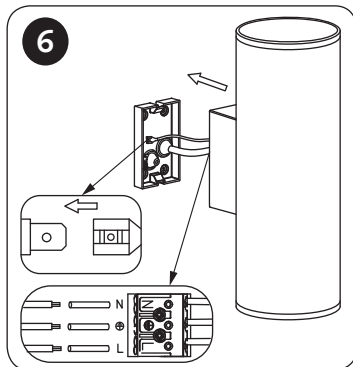
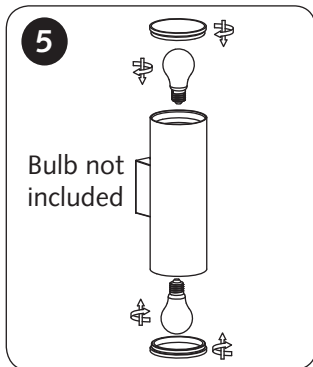
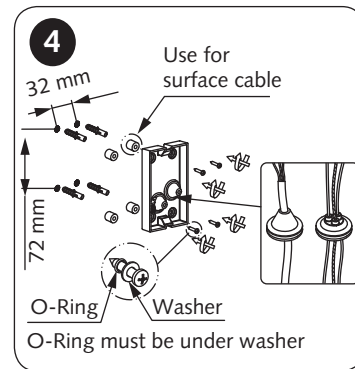
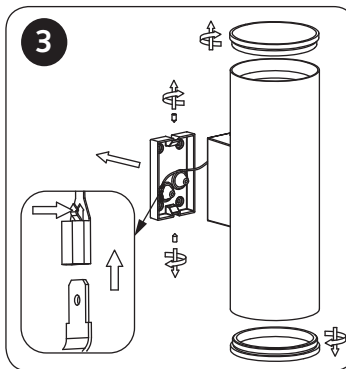
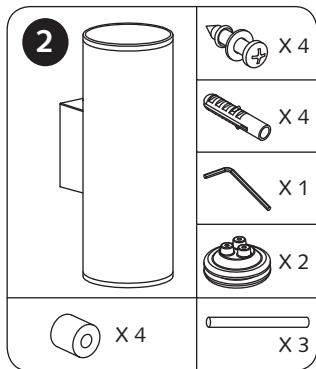
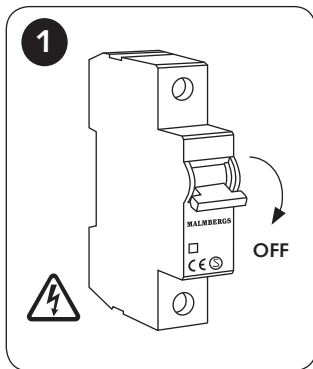


Den här symbolen anger att produkten måste hanteras separat.

Følgande gäller:

- Den här produkten är avsedd för separat upphämtning vid ett lämpligt uppsamlingsställe. Produkten får ej kastas i hushållsavfall.
- För mer information, kontakta de lokala myndigheter som ansvarar för avfallshandtering.

Genom att lämna dessa material för återvinning bidrar du väsentligt till att skydda miljön.



IP54

Max.
2x15W3x2.5
mm²

230V

RoHS CE

MALMBERGS

Safety Standard (LVD)

EN 60598-2-1:1989, EN 60598-1:2018, EN62493:2015, Low Voltage Directive 2014/35/EU

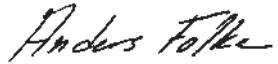
RoHS Standard (RoHS)

RoHS Directive (EU)2015/863

Declaration of Conformity

We hereby certify that the device satisfies the provisions for CE/Intertek markings in accordance with the EU directives (LV Directive 2014/35/EU, RoHS Directive (EU)2015/863) as described in this manual.

For and on behalf of:



Malmbergs Elektriska AB, Sweden.

Mr. Anders Folke / Product Manager

Date: September 23, 2019