

**PAX**<sup>®</sup>

# Pax Retro Basic Pax Retro HT

- SE: Pax Retro Basic med kallrasspjäll.  
Pax Retro HT med fuktstyrning och eftergångstid.
- EN: Pax Retro Basic with back draught shutter.  
Pax Retro HT with humidity sensor and overrun timer.
- NO: Pax Retro Basic med kaldrasspjæld.  
Pax Retro HT med fuktkontroll och timer med ettergangstid.

SE/EN/NO	Illustrationer / Illustrations / Illustrasjoner	2-3
SE	Bruks- och monteringsanvisning	4-5
EN	User and Installation guide	6-7
NO	Bruks- og monteringsanvisning	8-9
SE/EN/NO	Garantivillkor / Warranty conditions / Garantivilkår	10-11



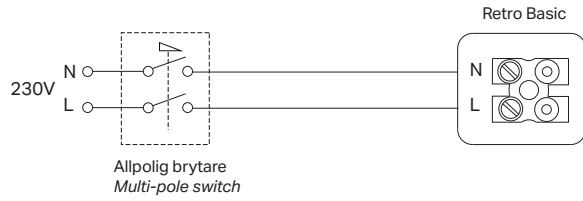
**Intertek**

009-905050-A 160104  
077618

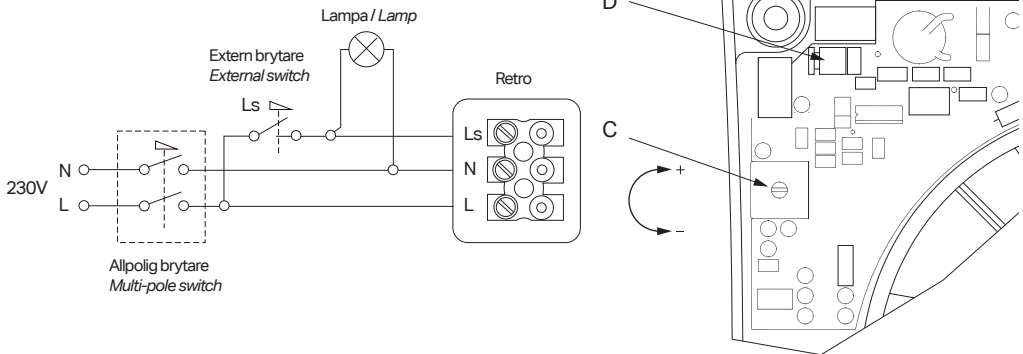
Hälleforsnäs, Sweden



### A: Retro Basic



### B: Retro HT



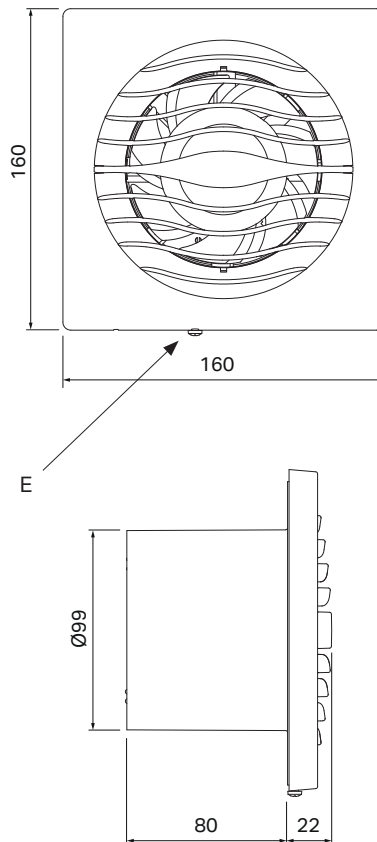
**Enligt standarden EN 60335 skall följande beaktas:** Denna apparat kan användas av personer från 8 år och uppåt och av personer med nedsatt fysisk eller mental förmåga, eller brist på erfarenhet och kunskap om de har fått handledning eller blivit instruerade om användningen av apparaten på ett säkert sätt och är införstådda med riskerna. Barn skall inte leka med apparaten. Rengöring och underhåll skall inte göras av barn utan övervakning.

**According to the standard EN 60335, the following shall be considered:**

This appliance can be used by children aged from 8 years and above and persons with reduced physical, sensory or mental capabilities or lack of experience and knowledge if they have been given supervision or instruction concerning use of the appliance in a safe way and understand the hazards involved. Children shall not play with the appliance. Cleaning and user maintenance shall not be carried out by children without supervision.

**I følge standarden EN 60335 skal følgene bli tatt til etterretning:**

Dette apparatet skal kun benyttes av personer fra 8 år og oppover. Personer med nedsatt fysisk eller mental helse skal kun benytte dette etter og ha fått opplæring sånn at apparatet blir benyttet på en sikker og forsvarlig måte samt blitt informert om farene ved bruk. Barn skal ikke leke med apparatet. Rengjøring og vedlikehold skal ikke gjøres av barn uten oppsyn.



## Viktigt!

**Läs noga igenom denna anvisning innan användning. Fläkten är anpassad för fast installation 230V AC 50Hz och ska installeras av behörig elektriker. Klass II, skall ej skyddsjordas. Tekniska data: Se typskylt.**

## Varning! ⚠

- Vid alla elarbeten på produkten måste inkommande spänning brytas.
- Fläkten får ej användas i explosiv miljö eller anslutas till rökgas kanal, samt ej heller användas som köksfläkt.
- Fläkten får endast användas för de syften som anges i denna anvisning.

*Kontakta alltid tillverkaren eller dennes representant:*

- Om tillhandahållen information är oklar eller det uppstår tvivel gällande installationen och driftsäkerhet.

## Beskrivning Retro Basic

Pax Retro Basic är en frånluftsfläkt med kallrasspjäll. Avsedd att användas som punktförstärkning för ventilation av fukt och lukt från våtutrymmen (WC/bad/dusch/tvättstuga). Temperaturområde 5°– 30°C Passar för kanaldimension Ø100 och kan monteras i

yttervägg eller tak. **OBS! Om fläkten monteras i tak måste kallrasspjället tas bort.**

## Beskrivning Retro HT

Pax Retro HT är en frånluftsfläkt med kallrasspjäll, fuktstyrning och timer med eftergångstid. Avsedd att användas som punktförstärkning för ventilation av fukt och lukt från våtutrymmen (WC/bad/dusch/tvättstuga). Temperaturområde 5°– 30°C Fläkten startar när fuktnivån överstiger inställt värde, och fortsätter att gå tills fuktnivån understiger inställt värde. En timer med 15 minuter fast eftergångstid kan aktiveras. Passar för kanaldimension Ø100 och kan monteras i yttervägg eller tak. **OBS! Om fläkten monteras i tak måste kallrasspjället tas bort.**

## Installation

### Förberedelser

1. Tag bort frontkåpan genom att lossa skruven i kåpans nederkant (undersida), se figur E.
2. Använd fläktens ramdel som skruv och bormall. Skjut försiktigt fläktens stös in i ventilationskanalen. Markera centrum för respektive hål. Vid behov, borra och plugga.

### Inkoppling (elanslutning)

*Elektrisk installation skall utföras av behörig installatör och i enlighet med för installationen gällande föreskrifter.*

*Vid fast installation ska en allpolig strömställare med min. 3mm brytavstånd monteras.*

3. Fläkten är förberedd för matning av anslutningskabel från den bakre delen av fläkten. Inkoppling görs på kopplingsplint, se kopplingsschema (figur A för Retro Basic, figur B för Retro HT).
4. Skruva fast fläkten på plats med hjälp av de medföljande skruvarna.
5. Se till att fläkthjulet roterar fritt och att kallras-spjället (om det är monterat) kan öppnas.
6. Sätt tillbaka frontkåpan och drag fast skruven i kåpans nederkant (undersida).
7. Slå på nätspänningen och kontrollera att fläkten fungerar korrekt.

## Funktioner/bara Retro HT

### Fuktgivare justering

*Bryt inkommande spänning innan du justerar fuktgivaren. Inställt värde bör endast justeras före eller under installationen. OBS! Rör inte fuktgivarens sensor.*

Fläkten är fabriksinställd för att starta forcering vid ca 70% RH. Fuktighetens börvärde kan justeras från

50-90% genom att vrida potentiometern på styrkortet, se figur C.

- Startpunkten kan sänkas genom att vrida potentiometern moturs (lägre startpunkt gör fläkten mer känslig för fukt RH).
- Startpunkten kan höjas genom att vrida potentiometern medurs (högre startpunkt gör fläkten mindre känslig för fukt RH).

Fläkten fortsätter att gå tills fuktnivån understiger inställt värde.

### Timer (15 minuter eftergångstid)

Denna fläkt har också en inbyggd timerfunktion. Timern kan aktiveras genom att ta bort bygeln, se figur D. Detta kommer att ge fläkten en fast eftergångstid på ca. 15 minuter.

Då extern strömbrytare installeras och spänningssätter ingång Ls startar fläktens forcering. När spänningen bryts påbörjas timerns nedräkning varefter fläkten stannar.

## Underhåll

Fläkten bör rengöras en gång per år för optimal funktion.\* Innan rengöringen skall fläkten göras spänningslös. Fläkten kan rengöras med fuktigt trasa eller liknande.

\*Oftare vid behov.

## Important!

**Carefully read these instructions before use. The fan is designed for fixed installation 230V AC 50Hz and shall be installed by a qualified electrician. Class II, must not be protectively earthed. Technical data: See type plate.**

## Warning!

- Always isolate the product from the electric power supply before starting any installation work.
- The fan may not be used in an explosive environment, or connected to the chimney flue, or used as a kitchen fan.
- The device may be operated only in the conditions listed in these instructions.

*Please contact the manufacturer or its authorized representative:*

- If the provided information is unclear or any doubts regarding the installation and operation safety arise.

## Description Retro Basic

Pax Retro Basic is an extract fan fitted with back draught shutter.

Designed to be installed in wet rooms (WCs/ bathrooms/showers/laundry rooms) in connection with ventilation ducts that lack natural ventilation. Temperature range 5°–30°C.

Suitable for ducts Ø100 and can be wall or ceiling mounted. *NOTE If the fan is ceiling mounted the back-draught shutter must be removed.*

## Description Retro HT

Pax Retro HT is an extract fan fitted with back draught shutter, humidity control and overrun timer.

Designed to be installed in wet rooms (WCs/ bathrooms/showers/laundry rooms) in connection with ventilation ducts that lack natural ventilation. Temperature range 5°–30°C.

The fan starts when humidity exceeds the set value, and continues running until the humidity level has returned to the set value. A timer with a fixed over run time of approx. 15 min can be activated.

Suitable for ducts Ø100 and can be wall or ceiling mounted. *NOTE If the fan is ceiling mounted the back-draught shutter must be removed.*

## Installation

### Preparations

1. Remove the front cover by loosening the screw at the bottom of the cover, Fig E.
2. Mark the screw centres through the holes in the fan back plate. Drill, plug and screw into position.

### Connection (electrical installation)

*Electric installation shall be performed by a qualified electrician, and according to regulations that governs the installation. The fan should be provided with a local isolator switch capable of disconnecting all poles, having a contact separation of at least 3 mm.*

3. The fan is prepared for feeding of the connecting cable from the rear of the fan. Connection is to a terminal block in accordance with the wiring diagram, Fig A for Retro Basic, Fig B for Retro HT.
4. Secure into position using appropriate fixtures.
5. Read more about available functions and set-ups in section FUNCTIONS below.
6. Ensure the Impeller rotates freely and the shutters run freely (if they are mounted).
7. Replace the front cover and tighten the screw in the bottom of the cover.
8. Switch the mains power supply on and check the fan is operating correctly.

## Functions/*only Retro HT*

### Humidity set-point adjustment

*Before adjusting the controller, switch off the mains supply. Humidstat should only be adjusted before or during installation. NOTE! Do not touch the humidity sensor.*

The controller is factory set to switch on at about 70% RH. The humidity set point can be adjusted from

50-90% RH by altering the adjuster in the control PCB, Fig C.

- To LOWER the set-point use a small screwdriver to turn the adjuster ANTI-CLOCKWISE. This makes the sensor MORE sensitive.
- To RAISE the set-point use a small screwdriver to turn the adjuster CLOCKWISE. This makes the sensor LESS sensitive.

The fan will continue to run until the RH has dropped below the set point.

### Timer (15 minutes over run time)

This fan also includes a built in timer function. The timer can be activated by removing the jumper, Fig D. This will give the fan a fixed over run time of approx. 15 mins. When an external switch (Ls) is turned on, the fan starts running. When the switch is turned off, the fan carries on running for 15 minutes, after that, the fan stops.

## Maintenance

The fan should be cleaned once a year for optimum operation\*. Before cleaning, the fan should be disconnected from the power supply. The fan can be cleaned using a damp cloth or similar.

\*More often if necessary.

## Viktig!

**Les nøye gjennom disse instruksjonene før viften blir tatt i bruk.**

**Viften er beregnet for fast installasjon 230V AC, 50Hz og skal installeres av godkjent installatør. Klasse II, skal ikke jordes. Tekniske data: Se navneskilt.**

## Advarsel!

- På alle elektriske produkter må inngående spenning brytes.
- Viften kan ikke benyttes i eksplosive miljøer eller tilsluttes røyk-/gasskanal. Viften kan heller ikke benyttes som kjøkkenventilator.
- Viften må bare benyttes etter de vilkår som angis i denne anvisning.

*Alltid kontakt med produsenten eller forhandleren:*

- Om denne informasjonen er uklar eller det oppstår tvil gjeldende montering eller driftssikkerhet.

## Beskrivelse Retro Basic

Pax Retro Basic er en vifte med kaldrasspjeld. Beregnet for bruk som punktforsterkning for ventilasjon av fukt og luft fra våtrom (WC/bad/dusj/vaskerom). Temperaturområde 5°–30°C.

Egnet for kanaldimensjon Ø100 og kan monteres på yttervegg eller tak. *OBS! Hvis viften monteres i tak må kaldrasspjeldet fjernes.*

## Beskrivelse Retro HT

Pax Retro HT er en vifte med kaldrasspjeld, fuktkontroll og timer med ettergangstid.

Beregnet for bruk som punktforsterkning for ventilasjon av fukt og luft fra våtrom (WC/bad/dusj/vaskerom). Temperaturområde 5°–30°C

Viften starter når fuktigheten overskrider innstilt verdi, og fortsetter å kjøre før fuktighetsnivået har returnert til den angitte verdien. En timer med 15 minutter fast ettergangstid kan aktiveres.

Egnet for kanaldimensjon Ø100 og kan monteres på yttervegg eller tak. *OBS! Hvis viften monteres i tak må kaldrasspjeldet fjernes.*

## Installasjon

### Forberedelser

1. Ta bort frontkåpen ved å løsne skruene i kåpens bunn, se figur E.
2. Benytt viftens rammedel som skrue og bormal. Plasser forsiktig stussen i kanalen og merk av de respektive hull. Ved behov, bor og benytt plugg.



### Tilkobling (elektrisk installasjon)

*Installasjon skal alltid utføres av auktorisert installatør i henhold til gjeldende bestemmelser.*

*Ved fast installasjon skal en allpolig strømstiller med min. 3 mm brytavstand monteres.*

3. Viften er forberedt for føring av tilkoblingskabelen fra baksiden av viften. Viften skal kun kobles i henhold til koblingsskjema (figur A for Retro Basic og figur B for Retro).
4. Skru fast viften med de medfølgende skruene.
5. Les om valgbare funksjoner og innstillinger under avsnittet FUNKSJONER neden.
6. Pass på at viftehjulet roterer fritt og at kaldrasspjeldet (hvis montert) kan åpnes.
7. Sett tilbake frontkåpen og skru til i kåpens bunn.
8. Koble til strøm og kontroller at viften fungerer korrekt.

## Funksjoner/bare Retro

### Justering av fuktighetsnivå

*Bryt inngående spenning før du justerer fuktighetsnivået. Innstilte verdien bør bare justeres før eller under monteringen. OBS! ikke rør fuktighetssensor.*

Viften er stilt inn fra fabrikk, så den starter ved luftfuktighet på 70% RH.

Fuktighetens börvärde kan justeres från 50-90% genom att vrida potentiometern på styrkortet, se figur C.

- Start tidspunkt kan senkes ved og vri potensiometeret mot klokken for et lavere starttidspunkt (lavere starttidspunkt gjør viften mere følsom for fukt RH).
- Starttidspunktet kan økes ved og vri potensiometeret med klokken (høyere starttidspunkt gjør viften mindre følsom for fukt RH).

Viften fortsetter å gå til fuktighetsnivået har returnert til den angitte verdien.

### Timer (15 minutter ettergangstid)

Denne viften har også en innebygd timerfunksjon. Timeren kan aktiveres ved å fjerne jumper, se figur D. Dette vil gi viften en fast ettergangstid på ca. 15 minutter.

Da ekstern strømbryter installeres og spenningssetter inngang LS starter viften, når spenningen brytes (strømbryter skrues AV), starter nedtelling av innstilt tid til viften stopper.

## Vedlikehold

Viften skal rengjøres ved behov, men minst 1 gang/år for optimal funksjon\*. Innen rengjøring må viften gjøres spenningsløs. Viften kan rengjøres med en fuktig klut (det kan brukes et mildt vaskemiddel ved behov).

\* Oftere hvis det er nødvendig.



## Garantivillkor

Pax Retro har fem års garanti mot fabriktions- och materialfel.

Garantin gäller under förutsättning att fläkten:

- installerats av behörig elektriker.
- monterats/installerats enligt råd och anvisningar i denna bruks- och monteringsanvisning.
- rengörs periodiskt enligt råd och anvisningar i denna bruks- och monteringsanvisning.
- installeras och används i inomhusmiljöer.
- inte används i utsatta miljöer (t.ex. inom industri eller andra miljöer där fläkten riskerar att exponeras mot lösningsmedel, hög dammtäthet, gaser m m.).

## Warranty conditions

Pax Retro has a five-year warranty for defects in manufacturing and materials.

The warranty is subject to the following conditions:

- The fan must have been installed by a qualified electrician.
- The fan must have been assembled and installed in accordance with this user & installation guide.
- The fan must be regularly cleaned in accordance with this user and installation guide.
- The fan must be installed and used indoors.
- The fan must not be used in exposed environments (eg in industrial or other environments where there is a risk of the fan being exposed to solvents, a high dust density, gases, etc.).





## Garantivilkår

Pax Retro har fem års garanti mot fabrikk- og materialfeil. Garantien gjelder under følgende forutsetninger:

- Viften installeres av godkjent elektriker.
- Viften monteres/installes ifølge råd og instruksjoner beskrevet i denne bruks- og monteringsanvisningen.
- Viften rengjøres med jevne mellomrom ifølge råd og instruksjoner beskrevet i denne bruks- og monteringsanvisning.
- Viften installeres kun innendørs.
- Viften ikke blir brukt i utsatte steder (f.eks i industri eller andre steder hvor viften risikeres å bli eksponert for løsningsmidler, høy forekomst av fukt, diverse gasser m.m).

**5**  
års garanti  
year warranty





---

# PAX<sup>®</sup>

© Copyright Pax AB.

Vi reserverar oss för tryckfel och förbehåller oss rätten till material- och konstruktionsändringar.

We accept no liability for printing errors and reserve the right to make changes to materials and designs.

Vi reserverer oss for trykkfeil og forbeholder oss retten til material- og konstruksjonsendringer.

---

**pax.se**

077618

