



**LED SOLARSTICK
EDELSTAHOPTIK
Montage- und Bedienungsanleitung**

D

1x LED Solarstick Edelstahl
(LED nicht austauschbar)
1,2 V 2/3AAA 100 mAh Ni-MH
(wiederaufladbare Batterie)

Bitte lesen Sie diese Anleitung gründlich durch und bewahren Sie sie für den späteren Gebrauch auf!

FUNKTION:

Es gibt einen „ON/OFF“-Schalter; drücken Sie ihn in die „ON“-Position, um die Lampe einzuschalten.

ALLGEMEIN:

Am Tag wandelt die Solarleuchte die Solarenergie in Strom um und lädt die Batterie auf. In der Nacht schaltet sich die Solarleuchte automatisch an und wird mit dem in der Batterie gespeicherten Strom versorgt.

STANDORT:

Wählen Sie einen Platz, der voll der direkten Sonnenbestrahlung ausgesetzt ist, an dem sich die Solarleuchte jeden Tag mit Sonnenenergie aufladen kann. Wenn Sie die Solarleuchte im Schatten anbringen, können sich die Batterien nicht vollständig aufladen, wodurch sich die Leuchtdauer in der Nacht verkürzt. Die Lebensdauer der Batterie verkürzt sich, wenn sie regelmäßig nur teilweise aufgeladen wird. Ebenso ist es wichtig einen Platz zu wählen, der nicht zu nahe an der Nachtbeleuchtung (z.B. Straßenbeleuchtung) liegt. In diesem Fall könnte sich die Solarleuchte automatisch ausschalten. Die Solarleuchte ist für den Außengebrauch bestimmt, sie eignet sich idealerweise für die Nachtbeleuchtung des Gartens, Rasens usw.

REINIGUNG:

Wischen Sie die Leuchte nur mit einem weichen, trockenen Tuch ab. Verwenden Sie keinen Lösungsmittelhaltigen oder scheuernden Reiniger. Lassen Sie die elektrischen Bauteile nicht mit Feuchtigkeit in Kontakt kommen.

SICHERHEITSHINWEISE:

Schauen Sie nicht direkt in den Lichtstrahl der LED. Halten Sie die Solarleuchte von allen heißen Flächen und offenen Flammen fern. Die Solarleuchte nicht unter Wasser tauchen. Falls an der Solarleuchte Schäden auftreten, benutzen Sie diese nicht mehr und entsorgen sie fachgerecht.



ENTSORGUNGSHINWEIS:

Das Symbol „durchgestrichene Mülltonne“ erfordert die separate Entsorgung von Elektro- und Elektronik-Altgeräten (WEEE). Elektrische und elektronische Geräte können gefährliche und umweltgefährdende Stoffe enthalten. Dieses Produkt nicht im unsortierten Hausmüll entsorgen. An einer ausgewiesenen Sammelstelle für Elektro- und Elektronik-Altgeräte entsorgen. Dadurch tragen Sie zum Schutz der Ressourcen und der Umwelt bei. Für weitere Informationen wenden Sie sich bitte an die örtlichen Behörden.

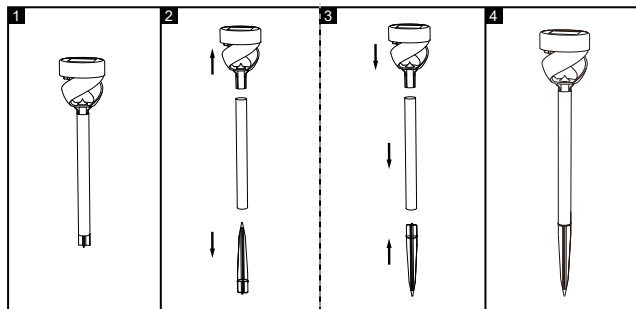
WECHSEL / ENTSORGUNG DER BATTERIE:

VORSICHT! Wenn die Batterien nicht fachgerecht ersetzt werden, besteht Explosionsgefahr. Nur mit Batterien des gleichen Typs ersetzen. Auf richtige Polarität achten. Batterien (Batteriepackung oder eingelegte Batterien) keiner übermäßigen Hitze durch Sonneneinstrahlung, Feuer usw. aussetzen. Batterien nicht öffnen, auseinandernehmen, aufschneiden oder kurzschließen. Alte und neue Batterien nicht zusammen verwenden. Verschluckte Batterien sind lebensgefährlich. Bewahren Sie alle Batterien außerhalb der Reichweite von Kleinkindern und Haustieren auf. Wurden Batterien verschluckt, suchen Sie sofort ärztliche Hilfe auf. Auslaufende Batterien entnehmen und das Batteriefach gründlich reinigen. Haut- und Augenkontakt vermeiden. Entfernen Sie die Batterie, wenn Sie das Gerät eine längere Zeit nicht verwenden. Ersetzen Sie die Batterie nur mit einer Batterie des gleichen Typs. Verbrauchte Batterien müssen korrekt entsorgt werden. Geschäfte, die Batterien verkaufen, und kommunale Sammelstellen bieten spezielle Behälter für das Entsorgen der Batterien an.

STÖRUNGSBESEITIGUNG:

Die Solarleuchte leuchtet im Dunklen nicht auf:

- Kontrollieren Sie die wiederaufladbare Batterie und vergewissern Sie sich, dass sie korrekt eingesetzt ist.
- Kontrollieren Sie den Standort der Solarleuchte, d.h. dass sie sich nicht in der Nähe einer Nachtbeleuchtung (z. B. Straßenbeleuchtung) befindet und vergewissern Sie sich, dass sie an einem Ort mit Sonneneinstrahlung installiert ist, damit sich die Batterien tagsüber vollständig aufladen können.



**PIQUET DE JARDIN SOLAIRE LED
EN INOX**

F

Mode de montage et d'emploi

1x Piquet De Jardin Solaire LED en Inox
(LED non-remplaçable)
1,2 V 2/3AAA 100 mAh Ni-MH
(batterie rechargeable)

Veillez lire attentivement ces instructions et les garder pour y faire référence dans le futur !

FUNZIONE:

Il y a un interrupteur « ON-OFF », appuyer sur « ON » pour allumer la lampe.

GENERALITES:

Pendant la journée, le panneau convertit l'énergie solaire en électricité et recharge la batterie. Durant la nuit, la lampe solaire, qui est alimentée par l'énergie électrique qui s'est accumulée dans la batterie, s'allume automatiquement.

EMPLACEMENT:

Choisir un endroit extérieur exposé en plein soleil et où le rayonnement solaire pourra tous les jours recharger le collecteur solaire durant au moins 8 heures. Si vous placez la lampe à l'ombre, la batterie ne sera pas totalement rechargée et le temps d'éclairage de nuit sera donc réduit. Il est également important de ne pas placer la lampe solaire à proximité d'une source d'éclairage de nuit telle que des candélabres. La lampe solaire pourrait en effet automatiquement s'éteindre. Cette lampe solaire a été conçue pour une utilisation en extérieur, elle est idéale pour éclairer, de nuit, les jardins, les pelouses, ...

NETTOYAGE:

Essuyez simplement la lampe avec un chiffon doux et sec. Ne pas utiliser d'agent de nettoyage abrasif ou à base de solvant. Ne pas laisser l'humidité entrer en contact avec les composants électriques.

CONSIGNES DE SÉCURITÉ :

Évitez de regarder fixement et directement les rayons lumineux de la LED. Tenez l'appareil à distance des surfaces chaudes et des flammes nues. Ne pas immerger la lampe solaire dans l'eau. Si la lampe solaire est endommagée, ne plus l'utiliser et la mettre correctement au rebut.



CONSIGNES POUR L'ÉLIMINATION:

Le symbole « poubelle barrée » demande le triage de la mise au rebut des appareils électriques et électroniques (WEEE). Ces appareils peuvent contenir des substances dangereuses et nocives pour l'environnement. Ne pas éliminer cet appareil avec les déchets ménagers. L'apporter à un point de collecte de déchets électriques et électroniques. Cela contribue à préserver les ressources et à protéger l'environnement. Pour de plus amples détails, consulter le revendeur ou les autorités locales. Pour plus d'informations, veuillez contacter les autorités locales.

REPLACEMENT / ÉLIMINATION DE LA BATTERIE

ATTENTION ! Si les batteries ne sont pas remplacées correctement, il existe un risque d'explosion. Ne remplacer les batteries que par celles du même type. Faire attention à la polarité. Ne pas exposer les batteries (pack ou individuelles) à une chaleur excessive de la radiation solaire, feu, etc. Ne pas ouvrir les batteries, les démonter, les couper ou les court-circuiter. Ne pas utiliser ensemble des batteries neuves et anciennes. Avaler les batteries peut mettre la vie en danger. Mettre toutes les batteries hors de portée des enfants et des animaux de compagnie. Si des batteries sont avalées, faire immédiatement appel à un médecin. Retirer les batteries qui fuient et bien nettoyer le compartiment de batterie. Éviter le contact avec la peau et les yeux. Retirez la batterie quand l'appareil n'est pas utilisé sur une longue période de temps. Remplacez la batterie uniquement par une batterie du même type. Les piles usées doivent être jetées dans le respect de la réglementation. Les magasins vendant des piles et les points de collecte municipaux mettent des contenants spéciaux à votre disposition.

ÉLIMINATION DES DÉFAUTS ET DES PANNES

La lampe solaire ne s'allume pas dans l'obscurité:

- Vérifier la batterie rechargeable et s'assurer qu'elle est correctement insérée.
- Vérifier la position de la lampe solaire, c'est-à-dire, qu'elle n'est pas à proximité de l'éclairage de nuit (par exemple, l'éclairage public) et s'assurer qu'elle est installée dans un endroit au soleil pour charger complètement les batteries pendant la journée.

**TORCIA SOLARE A LED IN ACCIAIO
INOSSIDABILE**

I

Istruzioni di montaggio e d'uso

1x Torcia Solare a LED in Acciaio Inossidabile
(LED non sostituibile)
1,2 V 2/3AAA 100 mAh Ni-MH
(batteria ricaricabile)

Si prega di leggere attentamente queste istruzioni e conservarle per poterle utilizzare in seguito!

FUNZIONE:

È presente un interruttore 'ON/OFF', premerlo in posizione 'ON' per accendere la lampada 'ON'.

GENERALE:

Durante il giorno, il pannello converte l'energia solare in elettricità e carica la batteria. La lampada solare, che viene alimentata dall'energia accumulata nella batteria, si accende automaticamente durante la notte.

INSTALLAZIONE:

Selezionate un punto dell'area della campagna, il quale è pienamente esposto al sole diretto, e dove il collettore solare può caricarsi ogni giorno attraverso i raggi solari per 8 ore minimo. Se installate la lampada nell'ombra, le batterie non potranno caricarsi pienamente, e conseguentemente si ridurrà il periodo di illuminazione durante la notte. È anche molto importante selezionare per la lampada una posizione, che non si trovi nelle vicinanze di fonti di illuminazione notturna, come per esempio un lampione. La lampada solare, a questo punto, potrebbe spegnersi automaticamente. La lampada solare è destinata ad uso esterno, ed è ideale per l'illuminazione notturna del giardino, prato etc.

PULIZIA:

Pulire la lampada soltanto con un panno morbido e asciutto. Non utilizzare detersivi a base di solventi o abrasivi. Non lasciare che i componenti elettrici entrino in contatto con l'umidità.

ISTRUZIONI DI SICUREZZA:

Non guardare direttamente nel fascio di luce del LED. Tenere il dispositivo lontano da superfici calde e fiamme libere. Non immergere la lampada solare nell'acqua. Se la lampada solare risulta danneggiata, non utilizzarla più e smaltirla correttamente.



NOTA SULLO SMALTIMENTO:

Il simbolo "pattumiera barrata" richiede lo smaltimento separato delle apparecchiature elettriche ed elettroniche (RAEE). Apparecchiature elettriche ed elettroniche possono contenere materiali pericolosi e pericolosi per l'ambiente. Non smaltire questo dispositivo per via dei rifiuti domestici. Renderlo fuori da un punto di raccolta per rifiuti elettrici ed elettronici. In questo modo, si contribuisce a preservare le risorse e proteggere l'ambiente. Per ulteriori dettagli prego rivolgersi al venditore oppure alle autorità locali. Per ulteriori informazioni, si prega di contattare le autorità locali.

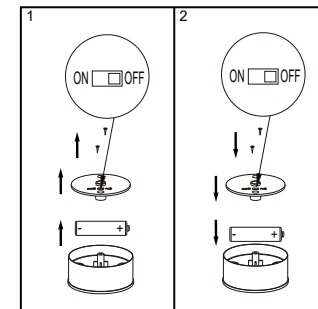
SOSTITUZIONE/SMALTIMENTO DELLA BATTERIA:

ATTENZIONE! Se le batterie non vengono sostituite correttamente, c'è il rischio di esplosione. Sostituire solo con batterie dello stesso tipo. Prestare attenzione alla corretta polarità. Non esporre le batterie (pacco batterie o batterie inserite) a un calore eccessivo dovuto alle radiazioni solari, fuoco, ecc. Non aprire le batterie, smontarle, tagliarle o cortocircuitarle. Non utilizzare insieme batterie vecchie e nuove. Ingerire batterie può essere fatale. Tenere tutte le batterie fuori dalla portata dei bambini e degli animali domestici. In caso di ingestione delle batterie, consultare immediatamente un medico. Rimuovere le batterie che perdono e pulire accuratamente il vano batterie. Evitare il contatto con la pelle e gli occhi. Rimuovere la batteria se non si intende utilizzare il dispositivo per un lungo periodo di tempo. Sostituire la batteria solo con una batteria dello stesso tipo. Le batterie usate devono essere smaltite correttamente. I negozi di elettronica e i punti di raccolta comunali offrono contenitori speciali per lo smaltimento delle batterie.

ELIMINAZIONE GUASTI

La lampada solare non si accende in ambienti oscuri:

- Controllare la batteria ricaricabile e assicurarsi che sia inserita correttamente.
- Controllare la posizione della lampada solare, cioè che non si trovi nelle vicinanze dell'illuminazione notturna (ad es. illuminazione stradale) e assicurarsi che sia installata in un luogo con luce solare diretta, in modo che le batterie possano ricaricarsi completamente durante il giorno.



**LED SOLARSTICK ROESTVRIJ
STAAL**

NL

Installatie- en bedieningsinstructies

1x LED Solarstick Roestvrij Staal
(Lampje voor niet-vervangbaar)
1,2 V 2/3AAA 100 mAh Ni-MH
(oplaadbare batterij)

Lees deze gebruiksaanwijzing aandachtig door en bewaar ze voor later gebruik!

FUNCTIE:

Er is een 'ON/OFF'-schakelaar. Zet deze in de 'ON'-stand om de lamp te doen branden.

ALGEMEEN:

Overdag zet het paneel de zonne-energie om in elektriciteit en laadt het op Batterij aan. 'S Nachts wordt het zonne-licht automatisch ingeschakeld en wordt het gevoed door de energie die in de batterij is opgeslagen.

LOCATIE:

Kies een plek in de buitenruimte die vol zit met direct Zonlicht wordt blootgesteld aan de zonnelamp en kan elke dag worden opgeladen met zonne-energie. Als u de lamp in de schaduw installeert, worden de batterijen mogelijk niet volledig opgeladen, wat de verlichtingstijd 's nachts verkort. De levensduur van de batterij wordt verkort als deze slechts gedeeltelijk regelmatig wordt opgeladen. Het is ook belangrijk om een locatie voor het zonlicht te kiezen die niet te dicht bij de nachtverlichting staat (bijvoorbeeld straatverlichting). In dit geval kan het zonlicht automatisch worden uitgeschakeld. Het zonlicht is bedoeld voor buitengebruik, het is geschikt ideaal voor de nachtverlichting van de tuin, het gazon etc.

REINIGING:

Veeg de lamp alleen af met een zachte, droge doek. Gebruik geen oplosmiddelen of schurende reinigingsmiddelen. Zorg ervoor dat de elektrische componenten niet in contact met vocht komen.

VEILIGHEID:

Kijk niet rechtstreeks in de lichtstraal van de LED. Houd het apparaat uit de buurt van alle hete oppervlakken en open vuur. Dompel de solarlamp niet onder in water. Als de solarlamp beschadigd is, mag u deze niet meer gebruiken en moet u deze op de juiste manier afvoeren.



AANWIJZING VOOR VERWIJDERING:

Het symbool met de doorgekruiste vuilnisbak geeft aan de elektrische en elektronische apparatuur (AEEA) apart moet worden afgevoerd. Elektrische en elektronische apparatuur kan gevaarlijke en milieugevaarlijke stoffen bevatten. Gooi dit product niet weg als ongeordend gemeenschappelijk afval. Gooi ze weg bij een aangewezen verzamelpunt voor afgedankte elektrische en elektronische apparatuur. Dit helpt om hulpbronnen en het milieu te beschermen. Voor meer informatie kunt u contact opnemen met de lokale autoriteiten.

VERVANGING / VERWIJDERING VAN DE BATTERIJ:

WAARSCHUWING! Als de batterijen niet juist worden vervangen, bestaat er explosiegevaar. Vervang ze alleen door batterijen van hetzelfde type. Let op de juiste polariteit. Stel batterijen (batterijpakket of afzonderlijke batterijen) niet bloot aan overmatige hitte door zonnestralen, vuur, enz. U mag de batterijen niet openen, demonten, opensnijden of kortsluiten. Combineer geen oude en nieuwe batterijen. Ingeslakte batterijen zijn levensbedreigend. Houd alle batterijen buiten het bereik van kleine kinderen en huisdieren. Zoek onmiddellijk medische hulp als batterijen zijn ingeslikt. Verwijder lekende batterijen en maak het batterijvak grondig schoon. Voorkom contact met de huid en ogen. Verwijder de batterij als u het apparaat voor langere tijd niet gaat gebruiken. Vervang de batterij alleen door een batterij van hetzelfde type. Gebruikte batterijen moeten op de juiste manier worden weggegooid. Winkels die batterijen verkopen en gemeentelijke inzamelpunten bieden speciale containers voor het weggooi van de batterijen.

AFSCHAFFING VAN STORINGEN:

De zonnelamp gaat niet branden in het donker:

- Controleer oplaadbare batterijen en zorg ervoor dat ze juist zijn geplaatst.
- Controleer de locatie van de solarlamp, waarbij u ervoor zorgt dat deze zich niet in de buurt van nachtverlichting (zoals straatverlichting) bevindt en zorg ervoor dat deze op een plek direct zonlicht wordt gezet, zodat de batterijen overdag volledig worden opgeladen.

