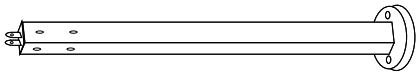
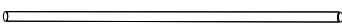
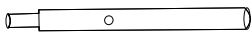
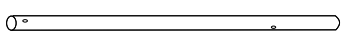
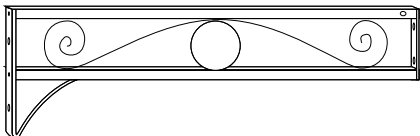

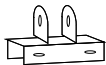


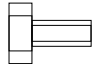

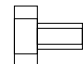
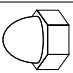





GARDEN PLACE®



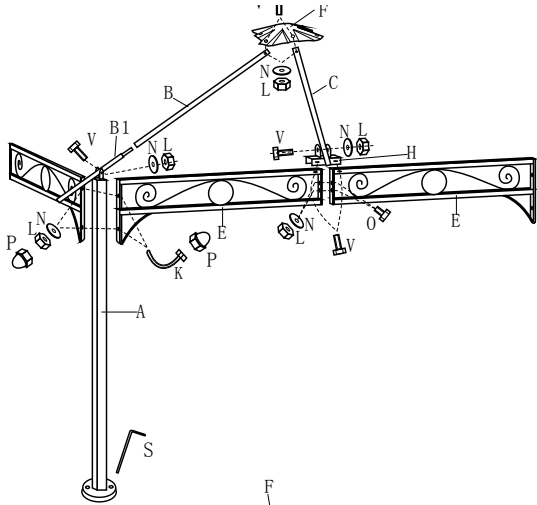
D	Bedienungsanleitung	- 4 -
F	Notice d'utilisation	- 6 -
I	Manuale delle istruzioni	- 8 -
NL	Bedieningshandleiding	- 10 -
S	Bruksanvisning	- 12 -
CZ	Návod k obsluze	- 14 -
SK	Návod na používanie	- 16 -
RO	Instrucțiuni de utilizare	- 18 -

Teileliste

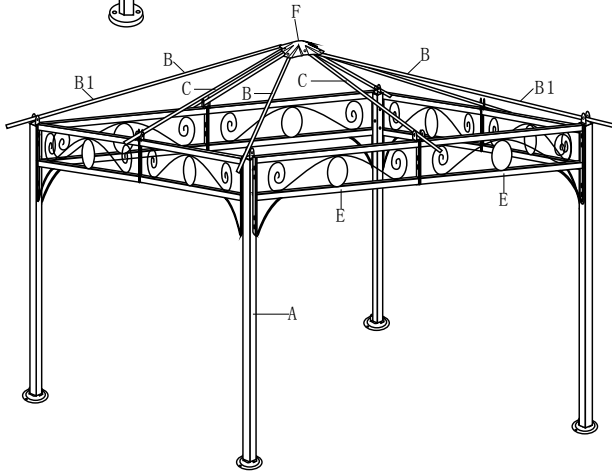
A		4 x
B		4 x
B1		4 x
C		4 x
E		8 x
F		1 x
H		4 x
K	M6 x 40mm 	8 x
L		40 x
V	M6 x 25mm 	24 x
N		40 x
O	M6 x 10mm 	8 x
P		16 x
R		1 x
S		4 x
Y		2 x

Montage

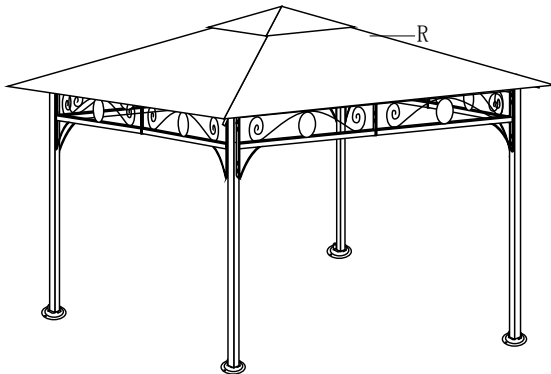
1.



2.



3.





WICHTIG: FÜR SPÄTERE BEZUGNAHME AUFBEWAHREN. SORGFÄLTIG LESEN.

Machen Sie sich vor dem ersten Gebrauch mit dem Produkt vertraut. Lesen Sie alle Sicherheitshinweise und Anweisungen. Versäumnisse bei der Einhaltung können schwere Verletzungen verursachen. Benutzen Sie das Produkt nur wie beschrieben und für den angegebenen Einsatzbereich. Bewahren Sie diese Unterlagen auf und händigen Sie diese bei Weitergabe des Produktes an Dritte mit aus.

Produkt

Pavillon ca. 3 x 3 x 2,55 m, Artikel-Nr.: 6819334

Bestimmungsgemäßer Gebrauch

Dieses Zelt ist zur Verwendung im Außenbereich vorgesehen. Eine andere Verwendung als zuvor beschrieben oder eine Veränderung des Produktes ist nicht zulässig und kann zu Verletzungen und Beschädigungen am Produkt führen. Das Produkt ist nicht für den gewerblichen Einsatz geeignet.

Material/Maße

Stahlgestell, pulverbeschichtet schwarz, Polyester-Dachbespannung, beige
Maße ca. 255 x 300 x 300 cm (Höhe x Breite x Tiefe)

Sicherheitshinweise



Abbau des Zeltes bei zu erwartenden Windgeschwindigkeiten größer 40 km/h
(Frischer Wind, größere Zweige und Bäume bewegen sich und Wind ist deutlich hörbar)!



Kein offenes Feuer, Grills, Heizpilze etc. in oder in der Nähe des Zeltes.



Warnung! Unfallgefahr für Kinder und Kleinkinder!

Lassen Sie Kinder niemals unbeaufsichtigt!

- Durch das Verpackungsmaterial besteht Erstickungsgefahr!
- Das Produkt ist kein Kletter- oder Spielgerät.
- Stellen Sie sicher, dass sich Personen, insbesondere Kinder nicht auf das Produkt stellen, da es aus dem Gleichgewicht kommen und umkippen kann.

Vorsicht Verletzungsgefahr

- Stellen Sie sicher, dass alle Teile unbeschädigt sind. Beschädigte Teile können die Sicherheit und Stabilität beeinflussen.

Allgemeine Sicherheitshinweise

- Entstehende Wassersäcke im Dach sind umgehend zu beseitigen.
- Vor der ersten Benutzung muss sichergestellt sein, dass alle Einzelteile ordnungsgemäß verschraubt worden sind.
- Achten Sie vor Benutzung auf die Stabilität des Produktes.
- Benutzen Sie das Produkt sachgerecht und nur in dem vorgesehenen Einsatzbereich.
- Das Produkt ist weder als Stehfläche noch als Trittleiter geeignet.
- Stellen Sie sicher, dass das Produkt auf einem festen, ebenerdigen Untergrund steht.
- kein Verbinden von mehreren Zelten, mindestens 3 Meter Abstand zwischen den Zelten.
- Benutzen Sie das Zelt nur, wenn die Standfüße und die Seile mit Heringen gesichert sind.

Auf- und Abbau

Legen Sie alle Teile vor sich auf den Fußboden und prüfen Sie, ob alle aufgeführten Teile in der genannten Anzahl vorhanden sind. Wenden Sie sich bitte umgehend an den Hersteller, wenn Teile fehlen oder beschädigt sind. Nach erfolgter oder angefangener Montage können Reklamationen aufgrund von Beschädigungen oder fehlender Teile nicht mehr anerkannt werden!

Bauen Sie den Pavillon mit mindestens 2 Personen, besser mit 4 Personen, auf.

1. Legen Sie den Dachverbinder (F) vor sich auf den Boden und verschrauben Sie die Dachstangen (B) und die langen Dachstangen (C) mit Hilfe des Schraubensatzes (V / N / L) an den Verbinder (F). Stecken Sie die Verlängerungsstange (B1) auf die Dachstangen (B) bis diese einrasten. Bitte achten Sie darauf, dass die Schraublöcher der Stange (B1) zur Seite zeigen. Wie auf der Abbildung „1“ zusehen.
2. Halten Sie je zwei Dekorationsteile (E) zusammen. Legen Sie den Verbinder (H) in der Mitte auf die zusammengesteckten Dekorationsteile (E) und befestigen Sie den Verbinder (H) mit dem Schraubensatz (V / N / L). Achten Sie darauf, dass die Winkel nach oben zeigen und die Schraubenenden nach unten. Wie auf der Abbildung „1“ zusehen.
3. Befestigen Sie die zusammengebauten Dekorationsteile (E) mit dem Schraubensatz (O / N / L / P) an den Standrohren (A). Wie auf der Abbildung „1“ zusehen.
4. Heben Sie nun das zusammengebaute Dachgestänge vorsichtig an und klemmen Sie die Dachstangen zwischen die U-Form-Verbinder auf den Standrohren (A) und die Verbinder (H). Achten Sie darauf, dass die Dachstangen (B1) auf den Standrohren (A) liegen. Wie auf der Abbildung „2“ zusehen.
5. Schrauben Sie die Stangen (B1) und (C) mit dem Schraubensatz (V / N / L) an die U-Form-Verbinder auf den Standrohren (A) und die Verbinder (H). Wie auf der Abbildung „2“ zusehen.
6. Legen Sie den Dachbezug (R) über das Dachgestänge. Stecken Sie die „Befestigungstaschen“ des Dachbezuges über die entsprechenden Dachstangen (B1) und (C). Wie auf der Abbildung „3“ zusehen. ACHTUNG: Achten Sie darauf, dass der Dachbezug straff gespannt sein muss.
7. Verankern Sie den Pavillon mit den Heringen (S) im Boden. Wie auf der Abbildung „3“ zusehen.

Gehen Sie beim Abbau des Zeltes bitte in umgekehrter Reihenfolge zum Aufbau vor.

Reinigungs- und Pflegehinweise

Verwenden Sie zur Reinigung ein Baumwolltuch und klares Wasser. Bei hartnäckigem Schmutz empfehlen wir lauwarmes Wasser und ein mildes Reinigungsmittel. Keinesfalls Benzin, Lösungsmittel, Scheuermittel oder Reinigungsmittel auf Chlorbasis verwenden. Verschüttete Flüssigkeiten sollten sofort entfernt werden. Verwenden Sie zur Pflege nur empfohlene Pflegeprodukte.



IMPORTANT : À CONSERVER POUR UNE CONSULTATION ULTÉRIEURE. LIRE ATTENTIVEMENT.

Avant la première utilisation, veuillez vous familiariser avec le produit. Pour ce faire, lire attentivement la notice d'utilisation, les consignes de sécurité et les consignes d'entretien.

Utiliser le produit uniquement comme décrit et pour le domaine d'utilisation indiqué.

Conserver ces documents et les transmettre en cas de cession du produit à un tiers.

Produit

Pavillon env 3 x 3 x 2,55 m, Article N° 6819334

Utilisation conforme

Cette tente est destinée à une utilisation extérieure. Toute autre utilisation que celle décrite précédemment ou toute modification du produit est interdite et peut occasionner des blessures ou des détériorations du produit. Le produit n'est pas destiné à une utilisation commerciale.

Matériau/Dimensions

Structure tube d'acier revêtue de poudre noire, toile en polyester beige

Dimensions env. 255 x 300 x 300 cm (hauteur x largeur x profondeur)

Consignes de sécurité



Démontage de la tente au vent prévu des vitesses supérieures à 40 km/h (vent frais, les plus grosses branches et les arbres se déplacer et le vent est clairement audible)!



Pas de feux, barbecues, appareils de chauffage ouverts patio dans ou à proximité de la tente.



Avertissement ! Risque d'accident pour les enfants et les bébés !

Ne jamais laisser les enfants sans surveillance !

- Le matériel d'emballage présente des risques d'asphyxie !
- Le produit n'est ni un jouet, ni un mur d'escalade.
- S'assurer que personne, en particulier des enfants, ne monte sur le produit car cela pourrait le déséquilibrer et le faire basculer.

Attention : risque de blessure

- S'assurer que toutes les pièces sont intactes. Des pièces endommagées peuvent altérer la sécurité et la stabilité.

Consignes de sécurité générales

- Émergents „poches d'eau» dans la couverture du toit doivent être vidés.
- Avant la première utilisation, s'assurer que toutes les pièces détachées ont été vissées correctement.
- Avant l'utilisation, s'assurer de la stabilité du produit.
- Utiliser le produit correctement et uniquement pour le domaine d'utilisation prévu.
- Le produit n'est ni une plateforme, ni un escabeau.
- S'assurer que le produit est installé sur une surface de plain-pied fixe.
- Aucune connexion à plusieurs tentes, au moins 3 mètres du tentes.
- Utilisez-le quand les pieds et les cordes sont fixés avec des chevilles de la tente seulement.

Montage et démontage

Posez toutes les pièces devant vous sur le sol et vérifiez si toutes les pièces mentionnées sont présentes dans les quantités indiquées. Veuillez vous adresser immédiatement au fabricant si des pièces manquent ou sont endommagées. Lorsque l'assemblage a commencé ou est terminé, toute réclamation en raison de dommage ou de pièces manquantes ne peut plus être reconnue!

Monter le pavillon avec au moins 2 personnes, mieux avec 4 personnes.

1. Poser les connecteurs pour le toit (F) devant vous au sol et visser les chevrons de toit (B) et les chevrons de toit longs (C) à l'aide du jeu de vis (V / N / L) au connecteur (F). Insérer la tige de rallonge (B1) pour les chevrons de toit (B) jusqu'à ce qu'elle s'enclenche. Assurez-vous que les trous de vis de la barre (B1) soient tournés vers le côté. Comme vous le voyez sur l'illustration „1“.
2. Rapprocher les deux pièces de décoration (E). Poser les connecteurs (H) au centre sur les pièces de décoration (E) assemblées et fixer le connecteur (H) à l'aide du jeu de vis (V / N / L). Assurez-vous que l'angle soit tourné vers le haut et les extrémités des vis vers le bas. Comme vous le voyez sur l'illustration „1“.
3. Fixer les pièces de décoration (E) assemblées avec le jeu de vis (O / N / L / P) aux tubes verticaux (A). Comme vous le voyez sur l'illustration „1“.
4. Ensuite soulever les chevrons assemblés avec prudence et serrer les chevrons de toit entre les connecteur en forme d'U sur les tiges verticales (A) et les connecteurs (H) Assurez-vous que les chevrons de toit (B1) soient posés sur les tiges verticales (A). Comme vous le voyez sur l'illustration „2“.
5. Serrer les vis (B1) et (C) à l'aide du jeu de vis (V / N / L) aux connecteurs sous forme d'U sur les tiges verticales (A) et les connecteurs (H). Comme vous le voyez sur l'illustration „2“.
6. Poser le revêtement de toit (R) au-dessus des chevrons de toit. Insérer les « poches de fixation » du revêtement de toit au-dessus des branches du toit correspondantes (B1) et (C). Comme vous le voyez sur l'illustration „3“.
ATTENTION: Veiller à ce que le revêtement de toit soit tendu fortement.
7. Ancrer le pavillon au sol avec les piquets (S). Comme vous le voyez sur l'illustration „3“.

Allez dans la dégradation de la tente, s'il vous plaît procéder dans l'ordre inverse pour redresser.

Consignes de nettoyage et d'entretien

Pour le nettoyage, utiliser un chiffon en coton et de l'eau claire. En présence de salissures tenaces, nous recommandons l'utilisation d'eau tiède et d'un produit de nettoyage doux. N'utiliser en aucun cas de l'essence, des solvants, des produits à récurer ou des produits de nettoyage à base de chlore. Tout liquide renversé doit être éliminé immédiatement. Pour l'entretien, utiliser uniquement les produits recommandés.



IMPORTANTE: CONSERVARE PER UNA CONSULTAZIONE SUCCESSIVA E LEGGERE CON ATTENZIONE.

Prima del primo utilizzo, prenda confidenza con l'apparecchio. Legga con attenzione le istruzioni, le norme di sicurezza e le istruzioni di manutenzione. Utilizzi il prodotto solo come descritto e per il campo d'applicazione indicato. Conservi questi documenti e li consegni, in caso di cessione del prodotto, al futuro proprietario.

Prodotto

Padiglione ca. 3 x 3 x 2,55 m, Cod. prod. 6819334

Uso consentito

Questa tenda è per utilizzo all'aperto. Un altro utilizzo rispetto a quello descritto o una modifica al prodotto non è ammessa e può causare ferimenti e danni al prodotto. Non è previsto un uso commerciale del prodotto.

Materiale/Misure

Struttura in tubi di acciaio verniciato a polvere nero, baldacchino in poliestere beige

Misure ca. 255 x 300 x 300 cm (altezza x larghezza x profondità)

Avvertenze di sicurezza



Smontaggio della tenda al vento atteso velocità superiore a 40 km/h (fresco del vento, i rami più grandi e gli alberi si muovono e il vento è chiaramente udibile!)



Non aprire incendi, barbecue, stufe a fungo, o vicino della tenda.



Attenzione! Pericolo per bambini e neonati!

Non lasciare mai i bambini senza sorveglianza!

- Il materiale di imballo può causare soffocamento!
- Il prodotto non è un gioco e non serve per arrampicarsi.
- Si assicuri che le persone non salgano sul prodotto, in particolare i bambini, perché potrebbe sbilanciarsi e ribaltarsi.

Attenzione! Pericolo di ferimento!

- Si assicuri che i componenti non siano danneggiati. Le parti danneggiate possono influenzare sicurezza e stabilità.

Precauzioni di carattere generale

- Emergenti „sacche d’acqua“ nella copertura del tetto devono essere svuotati.
- Prima del primo utilizzo è necessario assicurarsi che tutti i componenti siano adeguatamente avvitati.
- Prima dell’utilizzo accertarsi che il prodotto sia stabile.
- Utilizzare adeguatamente il prodotto e solo nel campo di applicazione previsto.
- Il prodotto non è adatto come piattaforma né come scaletta.
- Si assicuri che il prodotto sia su un fondo stabile e a livello del suolo.
- Nessuna unione di diversi tende, di almeno 3 metri di distanza dal tende.
- Utilizzare quando i piedi e le corde sono fissati con pioli solo il tenda.

Montaggio e smontaggio

Adagiate davanti a voi sul pavimento tutti i pezzi e controllate se sono presenti tutti quelli descritti e nella quantità indicata. Rivolgetevi subito al produttore, se mancassero alcuni pezzi o se fossero danneggiati. Dopo aver iniziato il montaggio o a montaggio avvenuto non saranno più accettati reclami per danni o pezzi mancanti!

Per montare il gazebo sono necessarie 2 persone, meglio 4.

1. Posizionare il connettore del tetto (F) sul pavimento davanti a sé e avvitare le barre del tetto (B) e le barre del tetto lunghe (C) al connettore (F) usando il set di viti (V / N / L). Inserire la barra di prolunga (B1) sulle barre del tetto (B) finché non scattano nella posizione. Assicurarsi che i fori delle viti della barra (B1) siano rivolti verso il lato. Come alla figura “1”.
2. Tenere insieme due pezzi decorativi (E). Collocare il connettore (H) al centro delle parti decorative assemblate (E) e fissare il connettore (H) con il set di viti (V / N / L). Assicurarsi che gli angoli siano rivolti verso l’alto e che le estremità delle viti siano rivolte verso il basso. Come alla figura “1”.
3. Attaccare le parti decorative assemblate (E) con il set di viti (O / N / L / P) alle colonne montanti (A). Come alla figura “1”.
4. Sollevare con cura il leveraggio del tetto assemblato e bloccare le barre del tetto tra i raccordi a forma di U sui montanti (A) e i raccordi (H). Assicurarsi che le barre del tetto (B1) poggino sui montanti (A). Come alla figura “2”.
5. Avvitare le barre (B1) e (C) con il set di bulloni (V / N / L) ai raccordi a forma di U sui montanti (A) e sui raccordi (H). Come alla figura “2”.
6. Posare il rivestimento del tetto (R) sulla tiranteria del tetto. Inserire le „tasche di fissaggio“ del rivestimento del tetto sulle corrispondenti barre del tetto (B1) e (C). Come alla figura “3”.
ATTENZIONE: Assicurarsi che il rivestimento del tetto sia ben teso.
7. Ancorare il padiglione con i tiranti (S) nel terreno. Come alla figura “3”.

Andare nella degradazione del tende, procedere in senso inverso per raddrizzare.

Indicazioni di pulizia e manutenzione

Utilizzi per la pulizia un panno di cotone e acqua pulita. In caso di sporco ostinato, consigliamo acqua tiepida e un detergente delicato. Mai utilizzare benzina, solventi, prodotti abrasivi o detergenti a base di cloro. Rimuovere subito eventuali fluidi versati. Utilizzare solo i prodotti di pulizia consigliati per la manutenzione.



BELANGRIJK: BEWAREN VOOR LATER GEBRUIK. ZORGVULDIG LEZEN.

Maak u met het product vertrouwd, voordat u het voor de eerste keer gebruikt. Lees hiervoor de bedieningshandleiding, veiligheidsinstructies en onderhoudsinstructies aandachtig door. Gebruik het product uitsluitend zoals beschreven en voor het aangegeven toepassingsgebied. Bewaar deze documenten goed en geef ze mee, als u het product aan derden doorgeeft.

Product

Paviljoen ca. 3 x 3 x 2,55 m, Artikel-nr. 6819334

Doelmatig gebruik

Deze tent is bedoeld voor gebruik buitenshuis. Een ander dan het eerder beschreven gebruik of een wijziging van het product is niet toegestaan en kan verwondingen of beschadiging van het product tot gevolg hebben. Het product is niet geschikt voor commercieel gebruik.

Materiaal/Afmetingen

Stalen constructie poedergespoten zwart, polyester canopy beige

Afmetingen ca. 255 x 300 x 300 cm (hoogte x breedte x diepte)

Veiligheidsinstructies



Demontage van de tent op de verwachte wind snelheden van meer dan 40 km/h (wind, grote takken en bomen te verplaatsen en wind is duidelijk hoorbaar)!



Geen open haarden, barbecues, terrasverwarmers in of in de buurt van de tent.



Waarschuwing! Ongevalgevaar voor kleuters en kinderen!

Laat kinderen nooit zonder toezicht achter!

- Door het verpakkingsmateriaal bestaat verstikkingsgevaar!
- Het product is geen klim- of speeltoestel.
- Zorg ervoor dat geen personen, en vooral kinderen, op het product gaan staan, omdat het evenwicht daardoor verstoord kan raken en het product kan omkiepen.

Let op verwondingsgevaar

- Controleer of alle delen onbeschadigd zijn. Beschadigde delen kunnen de veiligheid en stabiliteit negatief beïnvloeden.

Algemene veiligheidsinstructies

- Opkomende „waterzakken“ in de dakbedekking moet worden geleeegd.
- Vóór het eerste gebruik moet gecontroleerd worden of alle onderdelen correct vastgeschroefd zijn.
- Controleer of het product stabiel is, voordat u het gebruikt.
- Gebruik het product op de juiste wijze en uitsluitend in het beoogde toepassingsgebied.
- Het product is niet geschikt als sta-oppervlak noch als keukentrap.
- Zorg ervoor dat het product op een vaste, vlakke ondergrond staat.
- Geen samenvoegen van meerdere tenten, minstens 3 meter afstand van het tenten.
- Gebruik het wanneer de voeten en de touwen zijn vastgezet met pinnen alleen het tente.

Montage en demontage

Leg alle onderdelen voor u op de grond en controleer of alle genoemde onderdelen in het opgegeven aantal aanwezig zijn. Neem direct contact op met de fabrikant, als er onderdelen ontbreken of beschadigd zijn. Als de montage gebeurd is of als al met de montage begonnen is, kunnen reclamaties niet meer aanvaard worden op grond van beschadigingen of ontbrekende onderdelen!

Plaats het paviljoen met minimaal 2 personen, beter is met 4 personen.

1. Plaats de dakverbinding (F) op de vloer voor u en schroef dakstaven (B) en de lange dakstaven (C) met schroevenset (V / N / L) op de verbinding (F). Schuif de verlengstaaf (B1) op de dakstaven (B) tot deze vastklikken. Let erop dat de schroefgaten van staaf (B1) naar de zijkant wijzen. Zoals te zien is op afbeelding "1".
2. Houd twee decoratieonderdelen (E) bij elkaar. Til nu voorzichtig de gemonteerde dakstaven op en klem de dakstaven tussen de U-vormige verbinding op de standpijpen (A) en de verbinder (H). Let erop dat de hoeken naar boven en de uiteinden van de schroeven naar beneden wijzen. Zoals te zien is op afbeelding "1".
3. Bevestig de gemonteerde decoratieve onderdelen (E) met de schroevenset (O / N / L / P) aan de staanders (A). Zoals te zien is op afbeelding "1".
4. Til nu voorzichtig de gemonteerde dakverbinding op en klem de dakstaven tussen de U-vormige verbinding op de staanders (A) en de verbinding (H). Zorg ervoor dat de dakstaven (B1) op de staanders (A) liggen. Zoals te zien is op afbeelding "2".
5. Schroef de staven (B1) en (C) met de schroevenset (V / N / L) op de U-vormige aansluitingen op de staanders (A) en de aansluitingen (H). Zoals te zien is op afbeelding "2".
6. Plaats de overkapping (R) over de dakstaven. Plaats de „bevestigingszakken“ van de overkapping over de overeenkomstige dakstaven (B1) en (C). Zoals te zien is op afbeelding "2".
LET OP: Zorg ervoor dat de overkapping strak gespannen is.
7. Veranker het paviljoen met de pinnen (S) in de grond. Zoals te zien is op afbeelding "3".

Ga bij de afbraak van het tent, gaat u in omgekeerde volgorde te strekken.

Reinigings- en onderhoudsinstructies

Gebruik voor de reiniging een katoenen doek en helder water. Bij hardnekkig vuil adviseren wij lauwwarm water en een mild reinigingsmiddel. In geen geval benzine, oplosmiddelen, schuurmiddelen of reinigingsmiddelen op chloorbasis gebruiken. Het is raadzaam om gemorste vloeistoffen onmiddellijk te verwijderen. Maak voor het onderhoud uitsluitend gebruik van de aanbevolen onderhoudsproducten.



VIKTIGT: SPARAS FÖR FRAMTIDA BRUK. BÖR NOGGRANT LÄSAS IGENOM.

Gör dig förtrogen med produkten, innan den används för första gången. Läs därför noggrant igenom bruksanvisningen, säkerhetsinstruktionerna och skötselavvisningen. Använd produkten endast enligt beskrivning och för angivet ändamål. Spara dessa underlag, och skicka med dem, om produkten överlämnas till tredje person.

Produkt

Paviljong ca. 3 x 3 x 2,55 m, Artikelnummer 6819334

Ändamålsenlig användning

Detta tält är avsedd att användas utomhus. Användning för annat ändamål än beskrivning ovan och förändringar på produkten är förbjudna och kan orsaka person- och produktskador. Produkten är inte lämplig för yrkesmässig användning.

Material/Mått

Stålrörskonstruktion pulverlackat svart, polyester canopy beige

Mått ca. 255 x 300 x 300 cm (höjd x bredd x djup)

Säkerhetsinstruktioner



Demontering tältet vid den förväntade vindhastigheter större än 40 km/h (frisk vind, större grenar och träd flytta och vinden är klart hörbar)!



Inga öppna eldar, mangaler, terrassvärmare i eller i närheten av tältet.



Varning! Risk för olycksfall för större barn och småbarn!

Lämna barn aldrig utan uppsikt!

- Förpackningsmaterial medför risk för kvävning!
- Produkten är inget klätterredskap eller leksak.
- Se till, att inga personer - i synnerhet inte barn - ställer sig på produkten, eftersom den kan komma i obalans och välta.

SE UPP - risk för personskador

- Kontrollera, att alla delar är oskadade. Skadade delar kan reducera säkerhet och stabilitet.

Allmänna säkerhetsinstruktioner

- Emergling „vatten fickor“ i taktäckningen måste tömmas.
- Innan produkten används för första gången, måste man kontrollera att alla enskilda delar är korrekt fastskruvade.
- Kontrollera att produkten är stabil, innan den används.
- Använd produkten rätt och endast för avsett ändamål.
- Produkten lämpar sig varken som ståplats eller trappstege.
- Kontrollera, att produkten står på ett fast och jämnt underlag.
- Ingen sammanfogning av flera tält, åtminstone 3 meter från tält.
- Använd det när fötterna och repen fästs med pinnar bara tält.

Montering och demontering

Lägg alla delar framför dig på marken och kontrollera att alla delar finns tillgängliga i det angivna antalet. Vänd dig direkt till tillverkaren om delar saknas eller är skadade. Efter utförd eller påbörjad montering godkänner vi inga reklamationer på grund av skador eller saknade delar!

Paviljongen monteras med minst 2 personer, idealt med 4 personer.

1. Lägg tak-centralkopplingen (F) framför dig på golvet . Skruv sedan ihop takstängerna (B) och de långa stängerna (C) med hjälp av skruvsatsen (V / N / L) på tak-centralkopplingen (F). Sammanfoga förlängningsstången (B1) med takstången (B) tills den klicker på plats. Ge akt på, att stångens (B1) skruvhål pekar åt sidan. Så som visas i figur "1".
2. Håll alltid ihop 2 dekorationsdelar (E) var gång. Lägg kontakten (H) i mitten på de sammanfogade dekorationsdelar (E) och fäst kontakten (H) med hjälp av skruvsatsen (V / N / L). Akta noga på att vinklarna pekar uppåt och skruvändarna nedåt. Så som visas i figur "1".
3. Fäst de monterade dekorationsdelarna (E) med skruvsatsen (O / N / L / P) på pelar-rören (A). Så som visas i figur "1".
4. Lyft nu försiktigt upp den sammansatta taklänken och klämm takstängerna mellan U-formkontakterna på pelar-rören (A) och kontakten (H). Kontrollera, att takstängerna (B1) kommer att ligga på pelar-rören (A). Så som visas i figur "2".
5. Skruv stängerna (B1) och (C) med skruvsatsen (V / N / L) på U-formkontakterna av pelar-rören (A) och kontakten (H). Så som visas i figur "2".
6. Lägg taklocket (R) över taklänken. Stick „fästfickorna“ av taklocket över de motsvarande takstängerna (B1) och (C). Så som visas i figur "3".
OBSERVERA: Akta noga, att taklocket (höljet) är ordentligt spänt.
7. Förankra paviljongen på marken med pinnarna (S). Så som visas i figur "3".

Gå i nedbrytningen av tält, fortsätt i omvänd ordning för att räta ut.

Instruktioner för rengöring och skötsel

Använd en bomullstrasa och klart vatten för rengöring. För borttagning av besvärlig smuts rekommenderar vi ljummet vatten och ett mildt rengöringsmedel. Använd på inga villkor bensin, lösningsmedel, skurmedel eller klorbaserade rengöringsmedel. Utspillda vätskor måste tas bort omedelbart. Använd endast rekommenderade skötselprodukter.



DŮLEŽITÉ: ULOŽIT PRO POZDĚJŠÍ POTŘEBU. PEČLIVĚ PŘEČTĚTE.

Před prvním použitím se s výrobkem seznámte. Proto si pozorně přečtete návod k obsluze, bezpečnostní pokyny a pokyny pro péči. Používejte výrobek pouze podle popisu a pro uvedený účel použití. Tyto podklady si uložte a při předání výrobku dál je přiložte.

Výrobek

Pavilon cca 3 x 3 x 2,55 m, Č. výrobku. 6819334

Použití přiměřené určení

Tento stan je určena pro použití venku. Jiné než výše uvedené použití nebo změna výrobku nejsou povoleny a mohou vést ke zranění a poškození výrobku. Výrobek není určen pro podnikatelské použití.

Materiál/Rozměry

Ocelová trubková konstrukce s práškovou vrstvou černá, polyester canopy béžový
Rozměry cca 255 x 300 x 300 cm (výška x šířka x hloubka)

Bezpečnostní pokyny



Demontáž stan při očekávané rychlosti větru vyšší než 40 km/h (svěží vítr, větší větve a stromy pohybovat a vítr je jasně slyšitelný)!



Bez otevřeného ohně, grilování, terasové ohřivače nebo v její blízkosti ze stan.



Výstraha! Nebezpečí nehody pro děti a malé děti!

Nikdy nenechávejte děti bez dozoru!

- Materiálem balení hrozí nebezpečí udušení!
- Výrobek není šplhadlo ani hračka.
- Zajistěte, aby osoby, zvláště děti, nestoupaly na výrobek, protože by mohl ztratit rovnováhu a převrátit se.

Pozor, nebezpečí zranění

- Ujistěte se, že všechny díly jsou nepoškozené. Poškozené díly by mohly negativně ovlivnit bezpečnost a stabilitu.

Všeobecné bezpečnostní pokyny

- Rozvíjející se „vodní kapsy“ v střešní krytině musí být prázdné.
- Před prvním použitím musí být zajištěno, že všechny jednotlivé díly jsou správně sešroubovány.
- Před použitím dbejte na stabilitu výrobku.
- Používejte výrobek předpisově a pouze pro uvedený účel použití.
- Výrobek není vhodný jako plocha pro stání ani jako stupátko.
- Ujistěte se, že výrobek stojí na pevném, rovném podkladu.
- No spojování několika stan, alespoň 3 metry od stan.
- Použijte jej, když nohy a lana jsou zajištěny kolíky pouze stan.

Montáž a demontáž

Uložte díly před sebe na podlahu a zkontrolujte, či jsou všechny uvedené díly k dispozici v uvedeném počtu. Obratťe se okamžitě na výrobce, pokud chybí nebo jsou poškozené díly. Po provedené nebo začaté montáži se více neuznávají reklamace na základě poškození nebo chybějících dílů.

Pavilon nainstalujte minimálně pomocí 2, nejlépe 4 osob.

1. Položte spojovací díl střechy (F) před sebe na podlahu a sešroubojte střešní tyče (B) a dlouhé střešní tyče (C) pomocí šroubovací sady (V / N / L) na spojovací díl (F). Nastrčte prodlužovací tyč (B1) na střešní tyče (B), až do sebe zapadnou. Dbejte prosím, aby šroubovací otvory tyče (B1) směřovaly do stran. Jako vidíte na obrázku „1“.
2. Uchopte vždy po dvou dekoračních prvcích (E). Položte spojovací článek (H) uprostřed na nasunuté dekorační prvky (E) a připevněte spojovací článek (H) pomocí šroubovací sady (V / N / L). Dbejte na to, aby úhelníky směřovaly nahoru a konce šroubů dolů. Jako vidíte na obrázku „1“.
3. Upevněte smontované dekorační prvky (E) pomocí šroubovací sady (O / N / L / P) na trubkové sloupy (A). Jako vidíte na obrázku „1“.
4. Nyní opatrně nadzvedněte smontované soutyčí a připněte střešní tyče mezi spojovací díl ve tvaru U na trubkové sloupy (A) a spojovací články (H). Dbejte na to, aby střešní tyče (B1) ležely na trubkových sloupech (A). Jako vidíte na obrázku „2“.
5. Našroubojte tyče (B1) a (C) pomocí šroubovací sady (V / N / L) na spojovací články ve tvaru U na trubkových sloupech (A) a spojovací díly (H). Jako vidíte na obrázku „2“.
6. Položte potah střechy (R) přes soutyčí střechy. Nastrčte „upínací kapsy“ potahu střechy přes příslušné tyče střechy (B1) a (C). Jako vidíte na obrázku „3“.
POZOR: Dbejte na to, aby byl potah střechy správně napnut.
7. Ukotvěte pavilon pomocí stanových kolíků (S) k podkladu. Jako vidíte na obrázku „3“.

Přejděte k degradaci stan, prosím postupujte v opačném pořadí narovnat.

Pokyny pro čištění a péči

K čištění používejte bavlněnou utěrku a čistou vodu. Na úporné nečistoty doporučujeme vlažnou vodu a jemný čisticí prostředek. V žádném případě nepoužívejte benzin, rozpouštědla, abrazivní prostředky nebo čisticí prostředky na bázi chlóru. Rozlité tekutiny by měly být ihned odstraněny. Pro péči použijte jen doporučené prostředky.



DÔLEŽITÉ: USCHOVAJTE PRE MOŽNÉ BUDÚCE POUŽITIE. STAROSTLIVO SI PREČÍTAJTE.

Oboznámte sa pred prvým použitím dôverne s produktom. Prečítajte si k tomu pozorne návod na obsluhu, bezpečnostné pokyny a pokyny k ošetrovaniu. Používajte výrobok iba tak, ako je to popísané, a pre uvedenú oblasť používania. Uschovajte si tieto podklady a priložte ich pri odovzdávaní výrobku tretím osobám.

Produkt

Pavilón cca 3 x 3 x 2,55 m, Č. výrobku 6819334

Používanie podľa predpisov

Táto stan je naplánovaná na používanie v exteriéri môže. Iné používanie, než bolo popísané hore, alebo zmeny na prístroji nie sú povolené a môžu spôsobiť zranenia osôb a poškodenie výrobku. Tento výrobok nie je určený na podnikateľské účely.

Materiál/Rozmery

Konštrukcia z ocelových rúrok s práškovým nástrekom čierna, polyester canopy béžový
Rozmery cca 255 x 300 x 300 cm (výška x šírka x hĺbka)

Bezpečnostné pokyny



Demontáž stan pri očakávanej rýchlosti vetra vyššia ako 40 km/h (svieži vietor, väčšie konáre a stromy pohybovať a vietor je jasne počuteľný)!



Žiadne otvorené ohne, záhradné grily, terasové ohrievače v alebo v blízkosti stan.



Upozornenie! Nebezpečenstvo úrazu pre deti a malé deti!

Nenechajte deti nikdy bez dozoru!

- Hrozí nebezpečenstvo udusení obalovým materiálom!
- Výrobok nie je žiadny prístroj na lozenie alebo hračka.
- Ubezpečte sa, aby sa na výrobok nestavali osoby, hlavne deti, pretože by mohli stratiť rovnováhu a spadnúť.

Pozor, nebezpečenstvo zranenia

- Ubezpečte sa, že sú všetky diely nepoškodené. Poškodené diely by mohli ovplyvniť bezpečnosť a stabilitu výrobku.

Všeobecné bezpečnostné pokyny

- Rozvíjajúce sa „vodný vrecká“ v strešnej krytine musia byť prázdne.
- Pred prvým použitím musíte zabezpečiť, aby boli všetky samostatné súčiastky zoskrutkované podľa predpisov.
- Dávajte pred použitím pozor na stabilné umiestnenie výrobku.
- Používajte produkt podľa predpisov a iba v naplánovanej oblasti používania.
- Výrobok nie je vhodný ako plocha na státie alebo rebrík.
- Zabezpečte, aby sa produkt nachádzal na pevnom a rovnom podklade.
- No spájanie niekoľkých stan, aspoň 3 metre od stan.
- Použite ho, keď nohy a laná sú zaistené kolíkmi iba stan.

Montáž a demontáž

Uložte diely pred seba na podlahu a skontrolujte, či sú všetky uvedené diely k dispozícii v uvedenom počte. Obráťte sa okamžite na výrobcu, ak chýbajú alebo sú poškodené diely. Po vykonanej alebo začatej montáži sa viac neuznávajú reklamácie na základe poškodenia alebo chýbajúcich dielov.

Na montáž pavilónu sú potrebné minimálne 2 osoby, alebo radšej 4.

1. Strešný spojovací článok (F) položte pred seba na zem a sadou skrutiek (V / N / L) zoskrutkujte strešné tyče (B) a dlhé strešné tyče (C) na spojovací článok (F). Predlžovacia tyč (B1) nasuňte na strešné tyče (B), pokiaľ tieto nezapadnú. Otvory pre skrutky na tyči (B1) musia smerovať nabok. Ako vidíte na obrázku „1“.
 2. Spolu podržte po dve dekoratívne časti (E). Spojovací článok (H) položte v strede na spojené dekoratívne časti (E) a spojovací článok (H) upevnite skrutkami (V / N / L). Uhly musia smerovať nahor a konce skrutiek nadol. Ako vidíte na obrázku „1“.
 3. Zmontované dekoratívne časti (E) upevnite skrutkami (O / N / L / P) na rúrkové stĺpy (A). Ako vidíte na obrázku „1“.
 4. Zmontované strešné sútyčie teraz opatrne nadvihnite a strešné tyče zatlačte medzi spojovacie články v tvare U na rúrkové stĺpy (A) a spojovacie články (H). Dajte pozor, aby strešné tyče (B1) dosadli na rúrkové stĺpy (A). Ako vidíte na obrázku „2“.
 5. Tyče (B1) a (C) zoskrutkujte skrutkami (V / N / L) na spojovacie články v tvare U na rúrkové stĺpy (A) a spojovacie články (H). Ako vidíte na obrázku „2“.
 6. Strešný potáh (R) položte na strešné sútyčie. „Upevňovacie puzdrá“ strešného potáhu nasuňte na príslušné strešné tyče (B1) a (C). Ako vidíte na obrázku „3“.
- UPOZORNENIE: Strešný potáh musí byť pevne napnutý.
7. Pavilón upevnite k zemi kolíkmi (S). Ako vidíte na obrázku „3“.

Prejdite k degradácii stan, prosím postupujte v opačnom poradí narovnať.

Pokyny k čisteniu a opatrovaniu

Používajte na čistenie bavlnenú handričku a čistú vodu. Pri silno usadenej nečistote odporúčame použiť vlažnú vodu a jemný čistiaci prostriedok. Nepoužívajte v žiadnom prípade benzín, rozpúšťadlá, drhúce prostriedky alebo čistiace prostriedky na báze chlóru. Rozliate kvapaliny sa musia okamžite odstrániť. Používajte na ošetrovanie iba odporúčané ošetrovacie výrobky.



IMPORTANT: A SE PĂSTRA PENTRU A FI CONSULTATE ULTERIOR. A SE CITI CU ATENȚIE.

Înainte de prima utilizare familiarizați-vă cu produsul. Pentru aceasta citiți cu atenție instrucțiunile de utilizare, indicațiile cu privire la siguranță și indicațiile cu privire la întreținere. Utilizați produsul numai în modul descris și pentru domeniile de utilizare indicate. Păstrați aceste documente și în cazul transmiterii produsului către terți înmănați-le împreună cu produsul.

Produs

Pavilion aprox. 3 x 3 x 2,55 m, Cod articol 6819334

Utilizarea conformă

Acest cort este prevăzut pentru utilizare în spații exterioare. Orice altă utilizare în afara celor descrise mai sus sau orice modificare a produsului sunt inadmisibile și pot să conducă la vătămări corporale și deteriorarea produsului. Produsul nu este adecvat pentru uz comercial.

Material/Dimensiuni

Stabila de tevi de oțel pulbere filmate negru, poliester clini bej

Dimensiuni aprox. 255 x 300 x 300 cm (înălțime x lățime x adâncime)

Indicații cu privire la securitatea muncii



Demontare cort la vânt de așteptat viteze mai mari de 40 km/h (proaspete de vânt, ramuri mari și copaci muta și vânt este în mod clar în minus!)



Nu sunt deschise incendii, grătare, incalzitoarelor în sau în apropierea cort.



Avertizare! Pericol pentru copii și copiii de vârstă mică!

Nu lăsați NICIODATĂ copiii nesupravegheați!

- Există pericol de sufocare din cauza ambalajelor!
- Produsul nu este un aparat destinat cățărării sau o jucărie.
- Asigurați-vă că persoanele, în special copiii, nu se urcă în picioare pe produs, întrucât acesta se poate dezechilibra și răsturna.

Atenție pericol de vătămare corporală

- Asigurați-vă că toate piesele sunt nedeteriorate. Piesele deteriorate pot să afecteze siguranța și stabilitatea.

Indicații generale cu privire la siguranță

- Emergente „buzunare de apă”, în învelișul trebuie să fie golit.
- Înainte de prima utilizare trebuie să se asigure faptul că toate piesele individuale au fost înșurubate corespunzător.
- Înainte de utilizare aveți grijă de stabilitatea produsului.
- Utilizați produsul numai conform și numai în domeniul de utilizare prevăzut.
- Produsul nu este adecvat nici ca suprafață pentru stat în picioare, nici ca scară.
- Asigurați-vă că produsul este așezat pe o suprafață solidă, plană.
- Nici o îmbinare de mai multe cort, cel puțin 3 metri de cort.
- Utilizați-l atunci când picioarele și cablurile sunt fixate cu cuie numai cort.

Asamblare și demontare

Așezați toate piesele pe podea și verificați dacă numărul de piese existente corespunde cu cel specificat. Dacă lipsesc piese sau dacă găsiți piese deteriorate adresați-vă imediat producătorului. După terminarea montajului sau dacă ați început deja montajul nu se mai acceptă reclamații cu privire la piese lipsă sau piese deteriorate!

Montați pavilionul cu minim 2 persoane, de preferat cu 4 persoane.

1. Amplasați sistemul de îmbinare pentru acoperiș (F) în fața dumneavoastră pe podea și înșurubați barele de acoperiș (B) și barele lungi de acoperiș (C) cu ajutorul setului de șuruburi (V / N / L) la nivelul elementului de îmbinare (F). Conectați bara de prelungire (B1) pe barele de acoperiș (B) până la blocarea acestora. Vă rugăm să vă asigurați că orificiile de înfiletare ale barei (B1) sunt orientate către lateral. Așa cum se vede în figura „1”.
2. Fixați câte două elemente decorative (E). Amplasați sistemul de îmbinare (H) în mijloc, pe elementele decorative (E) montate și fixați sistemul de îmbinare (H) cu setul de șuruburi (V / N / L). Asigurați-vă că etrierele sunt orientate în sus, iar capetele de șuruburi în jos. Așa cum se vede în figura „1”.
3. Fixați elementele decorative (E) montate cu setul de șuruburi (O / N / L / P) an țevi de susținere (A). Așa cum se vede în figura „1”.
4. Ridicați ulterior barele montate pentru acoperiș cu precauție și conectați barele de acoperiș între sistemele de îmbinare în formă de U pe țevile de susținere (A) și sistemele de îmbinare (H). Asigurați-vă că barele de acoperiș (B1) sunt poziționate pe țevile de susținere (A). Așa cum se vede în figura „2”.
5. Înșurubați barele (B1) și (C) cu setul de șuruburi (V / N / L) de sistemele de îmbinare în formă de U pe țevile de susținere (A) și sistemele de îmbinare (H). Așa cum se vede în figura „2”.
6. Amplasați îmbrăcămintea pentru acoperiș (R) pe cadrul de acoperiș. Conectați „buzunarele de fixare” ale învelișului acoperișului la nivelul barelor corespunzătoare de acoperiș (B1) și (C). Așa cum se vede în figura „3”.

ATENȚIE: Asigurați-vă că îmbrăcămintea pentru acoperiș este întinsă prin tensionare.

7. Ancorați pavilionul cu cuie pentru pavilion (S) în sol. Așa cum se vede în figura „3”.

Du-te în degradarea cort, vă rugăm să procedați în ordine inversă pentru a îndrepta.

Instrucțiuni pentru întreținere și curățare

Pentru curățare utilizați o cârpă de bumbac și apă curată. În cazul murdăriei persistente recomandăm utilizarea de apă caldută și un produs de curățare blând. A nu se utiliza în nici un caz benzină, solvenți, produse abrazive de curățare sau produse de curățare pe bază de clor. Lichidele vărsate trebuie îndepărtate imediat. Pentru întreținere utilizați numai produsele de întreținere recomandate.

Manufactured for
HORNBACH Baumarkt AG
Hornbachstrasse 11
76879 Bornheim / Germany
www.hornbach.com

ED 2018/09

