

Bruksanvisning för MullToa
User Manual for MullToa
Käyttöohje MullToa





Bruksanvisning för MullToa

User Manual for MullToa

Käyttöohje MullToa

Svenska

English

Suomi

Grattis till valet av en MullToa!

Din biologiska toalett är svensktillverkad och av märket MullToa. Det innebär att den producerar naturlig mull direkt på plats i själva toaletten, utan separering och utan påsar. MullToa har fått miljömärkningen SVANEN som enda biologiska toalett på den svenska marknaden och är dessutom patenterad.



INLEDNING

När du står inför en installation av din nya MullToa, ber vi dig läsa igenom denna instruktion i sin helhet innan du påbörjar installationsarbetet. Erfarenheten visar att de fel som kan uppstå nästan uteslutande har att göra med installation och skötsel. För ett bekymmersfritt användande, ta en stund att läsa igenom texten. Det är det värt.

TRE VIKTIGA SAKER ATT ALLTID TÄNKA PÅ...

- När toaletten används ska rumstemperaturen vara minst 18°.
- Om du är borta i mer än två dagar ska du alltid stänga av strömmen till MullToa 15e och 25e och sätta täckklocket i sitsöppningen, annars kan komposten torka ut. Fukthalten är en viktig beståndsdel i den biologiska processen, så det är viktigt att bibehålla fukten så länge som möjligt, även under stillestånd.
- Värmen i rummet kan också stängas av då MullToa inte fryser sönder
- Förutom de naturliga behov som man utträttat vid ett toalettbesök är det endast toalettpapper som skall läggas i toaletten samt MullToa specialmull. Man skall absolut inte slänga bindor och tamponger, fimpar, brinnande eller glödande föremål i toaletten!

Upplevelsen av din nya MullToa börjar här. Vi hoppas och tror att du ska bli riktigt nöjd.

Denna komposteringsanläggning kan användas av barn från 8 år och uppåt, personer med nedsatt fysisk, sensorisk och mental kapacitet, bristande erfarenhet och kunskap om de fått handledning eller instruktioner om användning av apparaten på ett säkert sätt och förstår riskerna som är inblandade. Barn får inte leka med apparaten. Rengöring och underhåll får inte utföras av barn utan tillsyn.

Om sladden är skadad, måste den ersättas av tillverkaren, dess service-representant eller liknande kvalificerade personer för att undvika fara.

INNEHÅLL

Så fungerar MullToa _____	3	Omrörning _____	55, 65ai 7_15, 25e 9
Kontakta Miljö- och Hälsoskyddskontoret _____	3	Tömning av mullådan _____	55, 65ai 7_15, 25e 9
Ditt MullToa-paket _____	3	Gallrets spjällfunktion _____	55, 65ai 7_15, 25e 9
Installationspaketet _____	3	Flottörfunktion _____	55, 65ai 7_15, 25e 9
Extra tillbehör _____	3	Anpassa tömningen _____	55, 65ai 7_15, 25e 9
MullToa i genomskärning – alla delar _____	3	Töm på våren _____	55, 65ai 7_15, 25e 9
Installation _____	4	Stäng av strömmen! _____	55, 65ai 7_15, 25e 9
Detta behöver du _____	4	Förbered kortare frånvaro _____	55, 65ai 7_15, 25e 9
Rörinstallation _____	4	Vid säsongsslut _____	55, 65ai 7_15, 25e 9
Temperatur _____	4	Vid säsongstart _____	55, 65ai 7_15, 25e 9
Lufttillförsel _____	4	Frågor och svar _____	10-11
Montering _____	5	Dålig lukt _____	10
Start av tom toalett _____	5	För torr kompost _____	10
Skötsel _____	55, 65ai 6_15, 25e 8	För våt kompost _____	10
Regelbunden skötsel _____	55, 65ai 6_15, 25e 8	Insekter i komposten _____	10
Ställ in värmen _____	55, 65ai 6_15, 25e 8	Byte av brytpinne _____	11
Om vätskan i nivåöret _____	55, 65ai 6_15, 25e 8	Var finns reservdelar och service? _____	11
Håll rätt temperatur _____	55, 65ai 6_15, 25e 8		

Så fungerar MullToa

MullToa är en biologisk toalett som komposterar avfallet och avdunstar vätska, på plats i själva toalettstolen. Komposteringen sker med hjälp av naturens egna mikroorganismer, utan kemikalier. Här ska ingenting separeras från vartannat vid ett toalettbesök; man gör sina behov som på vilken toalett som helst. Kontrollerad lufttillförsel och värme samt regelbunden omrörning av komposten påskyndar förmultningen och omvandlar toalettavfallet till miljövänlig mull. Denna blir ett näringsrikt tillskott i trädgården.

Kontakta Miljö- och Hälsoskyddskontoret

Kontakta Miljö- och Hälsovårdskontoret för att bli befriad från latrinhämtningsavgift och för att få reda på lokala, aktuella hälsovårdsregler. Detta gäller alltid vid installation, oavsett typ, av toalett.

Ditt MullToa-paket

Lådan innehåller:

En toalett och en påse med specialmull.



Installationspaketet för tak eller vägg (tillbehör)

Installationspaketet tak innehåller: ventilationsrör, (4 x 1,1 meter ventilationsrör, med 55 mm ytterdiameter), ytterrör (1 meter 110 mm ytterdiameter), isolering (2 x 1 meter), en reduceringsmuff (55/110mm), en takstos samt en näthuv.

Installationspaketet vägg innehåller: 2x rörböj 55mm 45o, 1 x isolering 50cm, Täckplatta inre, Täckplatta yttre, 1 x Täckrör 45o, 2 x Ventilationsrör 55 mm, 2 x Isolering 1 m, 1 x Täckrör 110mm, 1 x Täckrör 110mm (muffat), 1 x Reduceringsmuff, 1 x Näthuv.

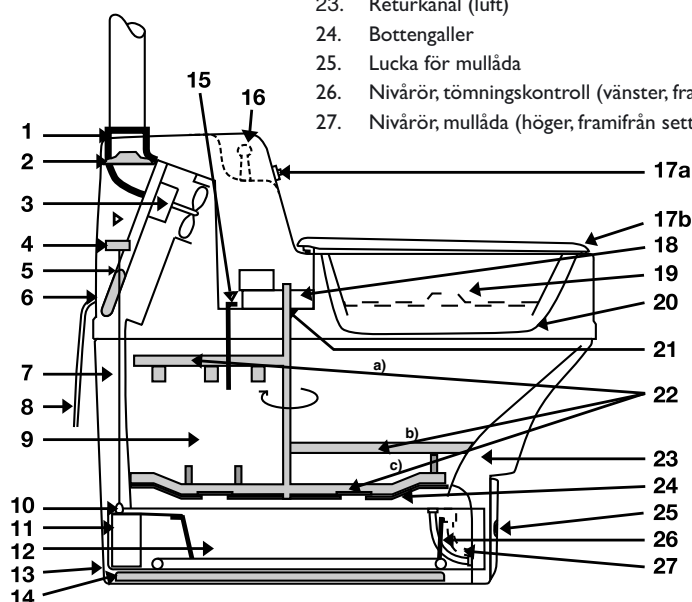
Extra tillbehör

Som extra tillbehör finns: Rörböjar (30° och 45°), isolering, raka rör samt MullToa Specialmull, MullToa Flugstopp och extra mulllåda.

MullToa i genomskäring

1. Ventilationsstos
2. Värmereglage 15e/25e, Display 55ai/65ai
3. Fläktmotor
4. Nivågivare vätska 55ai/65ai
5. Plugg
6. Värmeelement
7. Varmluftskanaler
8. Sladd med stickkontakt
9. Komposteringskammare
10. Nivåvakt 55ai/65ai
11. Flottör i mulllåda 55ai/65ai
12. Mulllåda/Efterkompostering
13. Anslutning bräddavlopp
14. Bottenvärme
15. Nivågivare för kompostnivå 55ai/65ai
16. Handtag med sprint 15e
- 17a. Strömbrytare omrörare MT 25e
- b. Hylsmutter för fäste: Insynsskydd
18. Motorpaket/omrörare 25e/55ai/65ai
19. Täcklock
20. Insynsskydd
21. Sprint 25e/55ai/65ai

22. Omrörare med rakor
 - a. Rörlig utjämnare
 - b. Fast raka 55ai/65ai
 - c. Rörlig raka – dubbel med spjäll 55ai/65ai
23. Returkanal (luft)
24. Bottengaller
25. Lucka för mulllåda
26. Nivårör; tömningskontroll (vänster, framifrån sett)
27. Nivårör; mulllåda (höger, framifrån sett)



INSTALLATION

Detta behöver du

För montering behöver du följande:

- Borrmaskin
- Hålsåg (55 mm) eller sticksåg
- Såg
- Tumstock/mätverktyg
- Asfaltskitt/klister

Kontrollera även golvytan där toaletten ska placeras, så att den är tillräckligt stor. Erforderlig golvyta är:

MT15e, 25e och 55ai bredd 55 cm x längd 110 cm (för toalett och uttagning av mullåda)

MT65ai bredd 65 cm x längd 135 cm (för toalett och uttagning av mullåda)

Rörinstallation

Hela röret, från innertak och uppåt genom kallutrymmen såsom vind, ska isoleras. Detta för att förhindra kallras och kondensbildning i ventilationsröret. Isoleringskravet gäller alltid, oavsett hur mycket eller lite toaletten används, även om toaletten endast används på sommaren. **Använd inte rörböjar över 45°.** **Använd inte någon regnhatt på toppen av ventilationsröret, endast näthuv.** Luften måste ha fritt flöde ut (detta är extra viktigt att tänka på vid byte av toalett från annat fabrikat, när de gamla rören har annan diameter).

Temperatur

Toalettutrymmet måste vara isolerat. När toaletten används ska rumstemperaturen vara minst 18°C för att säkerställa funktionen. Enklast är att montera in ett termostatstyrt element. **Står toaletten oanvänd kan temperaturen i rummet däremot vara hur låg som helst – ingenting fryser sönder.**

Lufttillförsel

För att säkerställa tillräcklig lufttillförsel ska man installera en ventil i ytterväggen (diameter ca 100mm). Frånluften ska gå ut genom toaletten. Undvik att ha badrumsfläkt i toalettutrymmet, då en sådan skapar korsdrag vilket innebär att det kan bli lukt i toalettutrymmet.

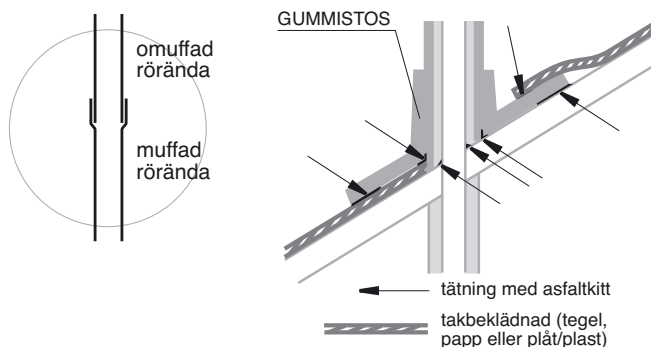
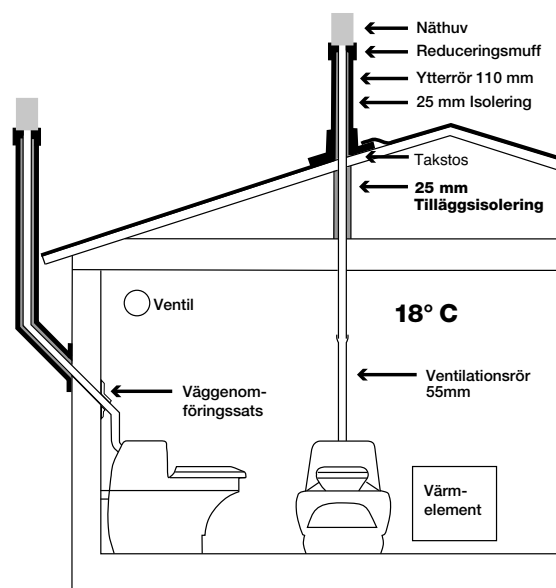
Välja språk i display

- Håll både knapp A och B nertryckta.
- Sätt i stickkontakten i vägguttaget.
- Släpp knapparna och därefter kan man bläddra mellan språk med knapp A.
- När man gjort sitt val så bekräfta med knapp B därefter är språkvalet klart.



Montering

1. Sätt toaletten på plats, mot toaletterummets vägg.
Golvet måste vara plant och **isolerat**.
2. Mät ut och ta upp hål för ventilationsröret i innertaket, med diameter 55 mm. Ventilationsröret monteras med omuffad ända ner i anslutningsstosen på toaletten.
3. Mät ut och tag upp hål i yttertaket, med diameter 55 mm.
4. Skjut upp röret i hålet. Täta väl med asfaltkitt mellan röret och yttertaket, så att det inte uppstår läckage.
5. Isolera röret från innertak och upp till toppen.
All rördragning i kallutrymme ska vara isolerad.
6. Kapa av ytterröret så att det passar takets vinkel.
7. Trä takstosen över ytterröret. Har du plåttak är det lämpligast att låta en plåtslagare göra en övergång mellan takbeklädnad och ytterrör.
8. Trä ytterröret över ventilationsrörets isolering. Sätt på reduceringsmuffen.
9. Justera takstosen och täta ordentligt med asfaltkitt mellan stos och tak.
10. Montera näthuvven mot stoppet på reduceringsmuffen.



Start av tom toalett

Vid start av tom toalett gör du följande.

1. Häll i ca 2/3 av påsen med MullToa Specialmull i toaletten, förutom MullToa 65ai där hela säcken skall fyllas på. Ungefär hälften av Specialmullen faller direkt ner genom gallret till mullådan.
2. Anslut stickkontakten till ett jordat vägguttag. Fäll upp locket så startar motorn automatiskt och går ett litet tag för att fördela mullen. Upprepa detta ett par gånger för att mullen skall jämnas ut och **mullådan fyllas**. På MullToa 15e vrids handtaget medurs minst ett par varv för att fördela mullen. **Mullådan är sedan full fram till tömning och ska alltid vara full.**
3. På mulltoa 15e och 25e så sätt värmereglaget (rekommenderad startinställning steg 2). Denna regleras efter hur många personer som ska använda toaletten.

SKÖTSEL 65ai och 55ai

Inställbara lägen

NORMAL DRIFT

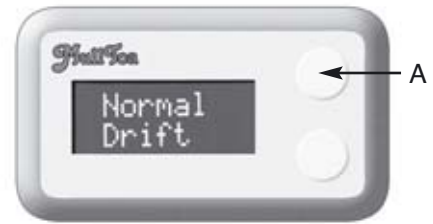
Toaletten befinner sig i ett automat läge där allt sker efter den belastning som är:

- Värmebehovet anpassas efter vätskenivå i mullådan
- Omröraren startar automatiskt varje halvtimme samt vid besök

MANUELL / TÖMNING

I detta läge kopplas automatiken ur:

- Värmen kommer sättas på högsta effekt tills dess att man åter väljer Normal Drift genom att trycka på knapp "A"
- Omröraren startar automatiskt varje halvtimme samt vid besök



Informationslägen

Displayen kommer även ge information avseende när det är dags att tömma mullådan och om det skulle vara stora vätskemängd i mullådan.

TÖM MULLÅDA

När den övre kompostkammaren är så pass full att det börjar bli dags att tömma mullådan, kommer toaletten påbörja arbetet att förbereda detta. Värmen kommer att höjas till maxeffekt och så snart som mullådan är tillräckligt tömd på vätska kommer displayen blinkade visa informationen "Töm Mullåda"

När mullådan sedan är tömd och man fortsätter att använda den så återgår den i "Normal Drift" igen.

VÄTSKA HÖG NIVÅ

Om vätskenivån skulle bli onormalt hög i mullådan kommer texten Vätska Hög Nivå upp i displayen. Beror detta på att det är en tillfällig extra belastning, så kan man behöva tillföra lite extra specialmull.

Och eventuellt minska belastningsgraden för att toaletten skall kunna återgå till normal nivå.



Praktisk hantering

VÄTSKAN I NIVÅRÖRET

Nivåröret på höger sida framifrån sett visar hur mycket vätska det är i lådan. Vätska kan i perioder finnas synlig och är helt normalt men slangen skall under normal drift och belastning inte vara fylld. Om detta skulle ske utan att det står någon varning i displayen kan detta bero på någon form av problem med flottörfunktionen. Sätt då toaletten i "manuellt läge", toaletten ger då full effekt på värme oavsett flottören. När man ser att vätskan gått tillbaka i slangen och det blivit tomt, tas lådan ut och töms så man kan undersöka flottören innan man fortsätter använda toaletten.



EXTRA STARTMULL

För att få bästa förmultning ska komposten hålla en porös och lagom fuktig konsistens. Det är en fördel om man tillsätter lite mull regelbundet, ca 1 liter/vecka.

STORA EXTRA BELASTNINGAR

Har man stora och återkommande gästbelastningar så kan man ansluta ett breddavlopp till toaletten för att temporärt avleda överskottsvätska. Med hjälp av den förmonterade nippeln (??) ansluts sedan slangen som leds vidare till t ex ejektortank (finns som tillbehör).

VID LÅG BELASTNING

För att minska risk för problem med torrhet i komposten vid låg belastning, så går toaletten in i ett läge där även fläckten stängs av. Detta sker när det inte finns någon vätska i mullådan på grund av lite användning.

FLOTTÖRENS FUNKTION

MullToa 55/65ai är utrustade med en flottör i mullådan som styr hur mycket värme som skall tillföras så att det hela tiden är en korrekt anpassning till användandet. Därför är det viktigt att kontrollera vätskenivån i slangen på höger sida framifrån sett varje vecka så att det inte är en onormalt hög nivå.

OMRÖRNING

Omrörningen sker automatiskt 2 gånger i timmen för att säkerställa blandning och syresättning av komposten. Även i samband med besök aktiveras omrörningen och den startar när man faller ner locket efter besök.

TÖMNING

När komposten börjar närma sig den övre rakan kommer toaletten själv gå över i tömningsläge. När den processen är avslutad så kommer displayen visa "Töm Mullåda", gör då följande:

1. Stäng av strömmen
2. Kontrollera att ingen vätska finns synlig i någon av nivåslangarna (26 och 27)
3. Lossa frontluckan (25)
4. Ta loss slangen i mullådan och dra sedan ut lådan
5. Töm lådan
6. Rengör mullådan och säkerställ att flottör sitter som den skall, innan lådan ställs tillbaka kontrollera så att det är rent där lådan skall stå.
7. Sätt tillbaka nivåslangen på lådan. Montera frontluckan.
8. Anslut strömmen

När man lämnar stugan

När man lämnar stugan för kortare perioder behöver man inte stänga av toaletten om man inte vill. Toaletten kommer gå in ett "standby-läge" efter ett par dygn och stänga av sig. När man sedan kommer tillbaka startar den upp automatiskt så snart man använder toaletten.

Vid längre avstängningar (t ex vinterhalvår) rekommenderar vi att man bryter strömmen helt genom att dra ur stickkontakten i vägguttaget.

Vid säsongsstart

När ny säsong nalkas, och det är dags att öppna upp i fritidshuset, är det också dags för MullToa att tas i bruk efter ett längre uppehåll. Töm mullådan, blanda eventuellt in MullToa Specialmull i komposten (ej i lådan) för att få tillräcklig volym, minst 10 cm ovanpå gallret. Strila även över någon liter vatten för att fukta komposten.

SKÖTSEL 25e och 15e

Ställ in värmen – Vid Start

STÄLL IN VÄRMEN PÅ MULLTOA 15E OCH 25E - VID START

Med hjälp av vridet anpassas värmen i toaletten och läses enkelt av med hjälp av de 4 lamporna. (se nedan)



Rekommenderad startinställning vid 2 personer är steg 2. Efter 1-2 veckor i drift kan sedan värmen behöva anpassas i relation till nivån i nivåslangen (27).

SÅ HÄR STÄLLER DU IN VÄRMEN PÅ 15e OCH 25e

Ställ in värmen efter belastning, läs av nivåöret (27) på höger sida (framifrån sett) efter några dagar.

- Steg 1 Grön lampa – Enbart fläkt
- Steg 2 Gul lampa 1 – Fläkt och 30% Värme
- Steg 3 Gul lampa 2 – Fläkt och 60% Värme
- Steg 4 Gul lampa 3 – Fläkt och 100% Värme

Praktisk hantering

OM VÄTSKAN I NIVÅRÖRET

Nivåröret (på höger sida framifrån sett (27) visar hur mycket vätska det är i lådan. Notera att det kan vara lite vätska i lådan (synligt i slang) men hela slangens ska absolut inte vara fylld; då är lådan full av vätska. Ett riktmärke är att någon centimeter vätska i slangens är en bra nivå. Om det stiger vätska i slangens så höj värmen till ett nästa steg. Skulle det inte visa sig något i slangens så sänk värmen ett steg i taget till dess det kommer fram vätska.



RÄTT TEMPERATUR

Med rätt temperatur i förhållande till belastning håller komposten en porös och fuktig konsistens. Är komposten för blöt kommer vätskan bli liggande kvar ovanpå samtidigt som den blir kompakt vilket försvårar syresättningen. Bli komposten alltför torr bildas istället hårda klumpar samtidigt som toalettpappret inte försvinner. Se mer under Frågor & Svar på sidan 8.

EXTRA STARTMULL

För att få bästa förmultning ska komposten hålla en porös och lagom fuktig konsistens. Det är en fördel om man tillsätter lite mull regelbundet, ca 1 liter/vecka. Skulle det ha bildats klumpar i komposten, passa på att göra sönder dessa med mullrakan. Klumpar kan vara ett tecken på att värmen är för hög, vrid då ner värmen till ett lägre tal.

ANPASSA TÖMNINGEN

För den som använder sitt fritidshus "normalt", alltså fyra till sex veckor per år, räcker det oftast att mulllådan töms en gång. Använder man sitt hus längre perioder anpassas tömningsfrekvensen efter denna. **Grundregeln är att lådan ska tömmas innan avfallet når övre rakan.** Man lär sig snart anpassa tömningarna efter den belastning toaletten har. Mulllådan rymmer ca 10-12 liter kompost och väger vid tömning normalt ca 5-6 kg. Lådan blir åter full efter ett par dagars användning, för att mullen skall efterkomposteras innan nästa tömning. **Lådan är alltid full förutom dagarna efter tömning.**

TÖM PÅ VÅREN

När man lämnar stugan för säsongen, bör låta mullen ligga kvar i toaletten över vintern. Man tömmer då mullådan på våren innan toaletten ska börja användas.

OMRÖRNING

I samband med besök aktiveras omrörningen och den startar när man faller ner locket efter besök. På MullToa 15e ska handtaget vridas runt ett par varv efter varje användningstillfälle. Detta för att avfall och papper ska blandas in i komposten och luckras upp. Detta är en förutsättning för en effektiv kompostering.

TÖMNING

Ett par dagar innan tömning höjer man värmen till steg 4 för att torka upp vätskan i mullådan. När det försvunnit undan i nivåslangen, gör du följande:

1. Stäng av strömmen!
2. Kontrollera att ingen vätska är i nivåslangarna på höger (27) respektive vänster sida (26).
3. Finns vätska kvar, bibehåll värmeinställningen och avvakta tömning ytterligare i ett par dagar.
4. För att tömma: Lossa frontluckan (25). Ta av slangen till mullådan (27). Skulle lådan ha fastnat, för att komposten mellan lådan och gallret har torkat, frigör då lådan genom att dra mullrakan fram och tillbaka mellan lådan och gallret.
5. Töm lådan på lämpligt ställe.
6. Rengör lådan och sätt den på plats i toaletten. Innan du skjuter lådan på plats, se till att utrymmet där lådan ska stå är rent.
7. Sätt tillbaka nivåslangen. Montera frontluckan.

Vid mer frekvent användning, exempelvis vid permanentboende, behöver mullådan tömmas oftare. Har inte toaletten varit i bruk de senaste 2 månaderna kan innehållet användas som jordförbättringsmedel direkt. När man tömmer mitt i säsongen bör innehållet efterkomposteras, enklast är om man låter detta ske i mullådan och att man kompletterar med en extra mullåda för att använda växelvis (denna kan köpas från oss). Den lådan som står för efterkompostering placeras i en plastsäck som man sedan ställer i trädgården.

Förbered kortare frånvaro

Om du är borta i mer än två dagar ska du stänga av strömmen och sätta täcklocket i sitsöppningen. I annat fall kan komposten bli torr och hård. Är det mycket vätska efter till exempel extra belastning, kan man lämna toaletten igång under en begränsad period (cirka en vecka). I steg 1 går enbart fläkten, och lådans innehåll kommer att torka upp långsamt.

Vid säsongsslut

När säsongen är över och det är dags att lämna fritidshuset drar du ut stickkontakten och sätter täcklocket (19) i sitsöppningen. Du bör även stänga av värmen i toalettrummet för att bibehålla fukthalten i komposten så länge som möjligt. MullToa kan inte frysa sönder.

Vid säsongstart

När MullToa tas i bruk efter ett längre uppehåll. Töm mullådan, blanda eventuellt in MullToa Specialmull i komposten (ej i lådan) för att få tillräcklig volym, minst 10 cm ovanpå gallret. Strila även över någon liter vatten för att fukta komposten.

FRÅGOR & SVAR

– Hur vet jag om komposten är för torr?

Svar: Det syns att den är torr genom att det bildas klumpar, och att toalettpappret bli liggande ovanpå komposten, utan att blötas eller blandas in ordentligt vid omrörning.

– Vad gör jag om komposten blir för torr?

Svar: Sänk värmen till ett lägre tal med hjälp av termostaten och spraya några liter vatten med en duschflaska på komposten. Håll på tills komposten får en fuktig och porös konsistens (grötaktig). Är det ständigt för torrt i komposten, på grund av låg belastning och trots att termostaten står på läge 1-2, kan man installera en timer som stänger av strömmen till toaletten på natten. Var även sparsam med toalettpapper, eftersom detta bryts ned långsammare då komposten är för torr. Det bör vara ca 1 cm vätska i nivåöret (23).

– Vad gör jag om komposten är för våt? D v s när det ligger vätska ovanpå komposten samtidigt som lådan är torr eller har lite vätska.

1. Blanda in ca 5 liter MullToa Specialmull i komposten, till dess att överskottsvätskan sugits upp och blandats in.
2. Har volymen på komposten blivit så pass hög att den når den övre rakan, töm mullådan (se tömning sid 7).
3. Vid behov upprepa tömningen efter någon vecka för att få ner volymen ytterligare.

– Vad gör jag om det är för mycket vätska i mullådan?

1. Är det bara i den högra nivåslangen (27) vätskan stigit så räcker det oftast med att höja termostaten till ett högre tal samtidigt som man kan fortsätta använda toaletten.
2. Skulle det (t ex efter en gäststopp) kommit vätska i den vänstra slangen (26) så har lådan svämmat över. Börja med att höja värmen och undvika att belasta toaletten med för mycket vätska. Skulle inte vätskan börja sjunka undan inom ett par dagar så måste man tömma denna. Detta sker lättast genom att dränera nivåslangen (26) som man lossar försiktigt i sin övre infästning. OBS! Öppna ej frontluckan.

– Vad får läggas i toaletten?

Förutom de naturliga behov som man uträttar vid ett toalettbesök är det endast toalettpapper som ska läggas i toaletten (och vanligt vatten som kan sprayas på komposten om den har blivit för torr) samt MullToa Specialmull. Man skall absolut inte slänga bindor och tamponger, fimpar, brinnande eller glödande föremål i toaletten!

– Vad gör jag om det kommit insekter i toaletten?

Svar: Då kan man använda MullToa Flugstopp, som kan beställas från oss eller våra återförsäljare.

– Vad gör jag om det blir dålig lukt i toaletttrummet?

Svar: En rätt installerad och skött MullToa är helt luktfri. Om det skulle uppstå dålig lukt i toalettutrymmet är det ett tecken på att någonting är fel. Kontrollera att du noggrant följt installations- och skötselansvisningarna med hjälp av lathunden nedan, så upptäcker du sannolikt felkällan.

Kontrollera att:

- MullToa får tillräckligt med **tilluft via en ventil i yttervägg** och att MullToa originalrör (vita 55 mm) använts vid installationen.
- Undvika korsdrag genom att inte ha både fönster och ventiler öppna samtidigt eller badrumsfläkt.
- Du inte har fler än två vita rörböjar och att de inte har en större vinkel än 45°.
- Det är tätt mellan rör och toalett.
- Frontluckan är ordentligt åtdragen.

– Omrörningen fungerar inte? 25e/55ai/65ai

I omrörarmotorn sitter två skydd för att förhindra skador på mekaniska delar.

– *Går motorn normalt, men rakorna står stilla?*

I motoraxeln sitter en sprint som är ett slitageskydd. Vid för hårt motstånd går denna av och måste ersättas med en ny.

– *Går motorn för att sedan stoppa och efter en stund på egen hand startar om på nytt, medan rakorna står stilla?*

I elmotorn sitter ett termiskt överhettningsskydd som löser ut om det är för tungt motstånd för rakorna i komposten, det återställer sig själv efter ca 1 timma, men problemet måste åtgärdas. Oftast räcker det att luckra upp mullbädden och tillföra ett par liter specialmull och vatten.

– Vad gör jag om sprinten går av?

Svar: Du kan själv byta sprinten. Detta är inget garantiåtagande. En extra sprint är fast tejpad intill motorn på 25e/55ai/65ai, på MullToa 15 sitter en extra pinne tejpad på baksidan av toaletten.

Gå in på vår hemsida www.mulltoa.com

Under support / byte reservdelar finns anvisningar för byte på respektive modell

– När behövs behörig elektriker?

MullToa är godkänd för installation i våtutrymmen. Om nätanslutningssladden skadas måste den bytas av tillverkaren eller deras reparationsfirma, eller annan behörig person, (för att förhindra skada). Denna anvisning placeras vid toaletten.

– Var finns reservdelar och service?

Svar: Kontakta MullToa, tel: 031 - 42 29 30 eller gå in på vår hemsida www.mulltoa.com för att hitta din närmsta återförsäljare, www.mulltoa.nu för att beställa reservdelar.

Ha alltid serienumret på toaletten tillhands, det finns på en dekal högt upp på toalettens baksida. Vid eventuell reparation utförd av serviceman ska toaletten vara tömd och rengjord.





Congratulations on your purchase of MullToa toilet!

Your biological toilet is patented and manufactured in Sweden and the brand is MullToa. MullToa means that it produces natural humus in the actual unit, without the use of water or chemicals. Our largest model (MullToa 65ai) has been awarded the Nordic ecolabel (the Swan mark)

INTRODUCTION

Please read the instructions before beginning to install your MullToa toilet. Experience has shown that problem that can occur are almost all related to installation and maintenance. To ensure hassle-free use, take a moment to read through the manual.

THREE IMPORTANT THINGS TO REMEMBER:

- When the toilet is used, room temperature should be at least 18 °C.
- If you are away for more than two days, always turn the power off to the composting toilet 15e and 25e and put the cover in the seat opening, otherwise the compost will become dry.
The 55ai and 65ai will be set in stand-by mode automatically.
- The heating element in the room can also be switched off, the composting toilet will not be damaged by freezing.

CONTENTS

How MullToa works _____	3	Mixing _____	55, 65ai 7_15, 25e 9
Your MullToa package _____	3	Emptying the humus tray __	55, 65ai 7_15, 25e 9
Installation package _____	3	Grate _____	55, 65ai 7_15, 25e 9
Optional accessories _____	3	Float _____	55, 65ai 7_15, 25e 9
Composting toilet in cross section — parts	3	Emptying frequency _____	55, 65ai 7_15, 25e 9
Installation _____	4	Emptying before season __	55, 65ai 7_15, 25e 9
What you need _____	4	Switch the power off! ____	55, 65ai 7_15, 25e 9
Pipe installation _____	4	Leaving the house _____	55, 65ai 7_15, 25e 9
Temperature _____	4	At the end of season ____	55, 65ai 7_15, 25e 9
Air supply _____	4	At the season start ____	55, 65ai 7_15, 25e 9
Assembly _____	5	FAQ _____	10-11
Starting the empty toilet _____	5	Bad odor _____	10
Care _____	55, 65ai 6_15, 25e 8	Compost too dry _____	10
Regular care _____	55, 65ai 6_15, 25e 8	Compost too wet _____	10
Set the heater _____	55, 65ai 6_15, 25e 8	Insects in the toilet _____	10
Liquid in the level tube ____	55, 65ai 6_15, 25e 8	Replacing the shear pin _____	11
Keep the right temperature	55, 65ai 6_15, 25e 8	Spare parts and service? _____	11

How the MullToa works

MullToa is a biological toilet that composts waste, toiletpaper and evaporates liquid, in the toilet itself. The composting process takes place using nature's own microorganisms, without the need of any chemicals. The toilet should be used as any other. Controlled air supply and heat, as well as regular mixing of the compost accelerates the composting process and converts toilet waste into eco-friendly humus. This makes a nutrient rich supplement for your garden.

Your MullToa box

The box contains:
The Toilet, a bag of humus and a rake.



Ceiling or wall installation (optional)

The installation package Ceiling contains: Ventilation pipes, (4 x 1.1 metre ventilation pipe, with 55 mm outside diameter), 1 x Exterior pipe (1 x 110 mm outer diameter), 2 x Insulation (1 metres), 1 x reduction coupling (55/110 mm), 1 x roof flashing, 1 x insect netting.

The installation package Wall contains: 2 x 45 ° pipe insulation 55 mm, Insulation 1 x 50 cm, inside and outside cover, 1 x Exterior pipe 45 °, 2 x ventilation pipe, 2 x Insulation 55 mm/1 m, 1 x Exterior pipe 110mm, 1 x Exterior pipe 110 mm, (belled), 1 x reduction sleeve, 1 x insect netting.

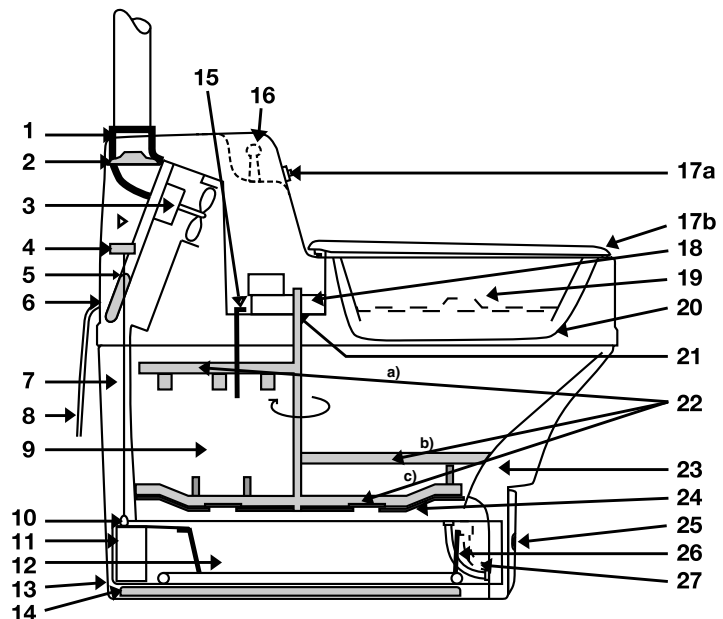
Extra accessories

Optimal accessories are available: Bends (30 ° and 45 °), additional insulation, straight pipes, humus starter, extra tray.

Composting toilet in cross section

1. Rubber Coupling
2. Adjustable setting 15e/25e, Display 55ai/65ai
3. Fan motor
4. Liquid indicator switch 55ai/65ai
5. Plug
6. Heating element
7. Airflow
8. External Cord
9. Composting chamber
10. Liquid level indicator 55ai/65ai
11. Float (in tray) 55ai/65ai
12. Tray
13. Overflow connection (55ai/65ai)
14. Lower heating element
25. Sensor arm compost level
26. Handle Mixing 15e
- 17 a. Sensor magnet
- b. nut for compost cover
18. Mixer motor 25e/55ai/65ai/
19. Cover removable
20. Compost cover
21. Shear pin 25e/55ai/65ai
22. Shaft with mixer arms
- a. Upper mixing arm
- b. Fixed arm (55ai/65ai)
- c. Lower mixing arm with grating

23. Airflow
24. Grate
25. Froncover
26. Liquid tube, overflow (at the left hand side, seen from the front)
27. Liquid tube, tray (at the right hand side, seen from the front)



INSTALLATION

You will need the following:

- Drill
- (55 mm) hole saw or jigsaw
- Saw
- Measuring tape
- Asphalt sealant/adhesives

Also, check the floor space where the toilet should be placed so it is large enough. Required floor space is:
MullToa15e,25e and 55ai width 55 cm x length 110 cm (for the toilet and removal of the tray)
MullToa65ai width 65 cm x length 135 cm (for the toilet and removal of the tray)

Pipe installation

The entire pipe, from ceiling and up through cold areas such as attic, must be insulated. This is to prevent condensation in the ventilation pipe and to increase natural draught. Insulation is essential, no matter how much or little the toilet is used, even if the toilet is used only in summer. **Do not use bends over 45 °. Do not use any rain cap on top of the ventiation pipe, only use the included netting.**

Temperature

The room in which the toilet is installed must be insulated. When the toilet is in use, room temperature should be at least 18 ° C to ensure proper function. The best thing to do is to install a thermostatically controlled heating element. **During periods when the toilet is not in use the temperature in the room can be low or even freezing without any damage to the unit.**

Air supply

To ensure adequate air supply, a vent through the outer wall should be installed. (diameter 100 mm). No extractor fan in the toilet room to avoid back draught, which can lead to odors in the room.

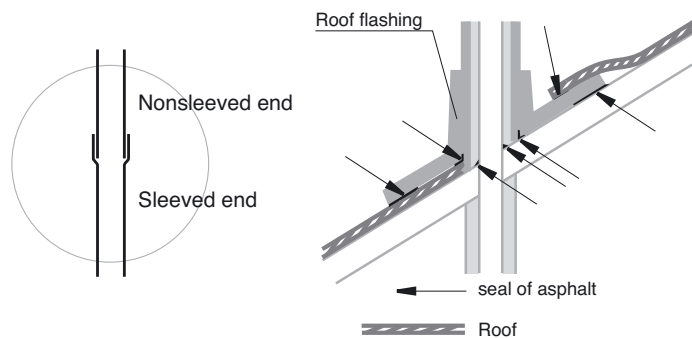
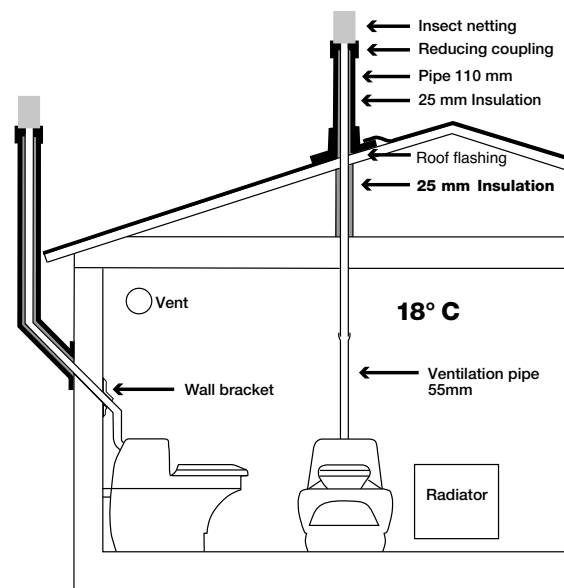
Chose language in display

- Keep both button A and B hand pressed down.
- Plug in the toilet in the wall bracket.
- Release the button's and thereafter you can choose between languages with button A.
- After you have chosen your language, press button B. Release



Assembly

1. Set the toilet in position against the wall.
The floor must be even and **insulated**.
2. Measure and make a hole for the ventilation pipe in the ceiling, 55 mm diameter. Install the ventilation pipe with the non-sleeved end down inside the rubber coupling on the toilet.
3. Measure and make a hole in the roof, with 55 mm diameter.
4. Push the pipe up through the hole. Seal it well using asphalt sealant between the pipe and the roof to prevent any leaks.
5. Insulate the pipe from the ceiling up to the top.
All pipework in cold spaces must be insulated.
6. Cut the exterior pipe to fit the angle of the roof.
7. Place the roof flashing on to the exterior pipe. (Use soapy water to make it easier).
If you have a tin roof, the best thing to do is to get a sheet metal worker to create a junction between the roof and the exterior pipe.
8. Pass the exterior pipe over the ventilation pipe's insulation. Put on the reduction coupling.
9. Adjust the roof flashing and seal firmly with asphalt sealant between the roof flashing and the roof.
10. Fit the insect netting against the stop on the reducing coupling.



Starting of empty toilet

1. Put about 2/3 of the bag of the MullToa humusstarter into the toilet, except to MullToa 65ai where the whole bag should be used. About half of the Humusstarter falls directly through the grate into humus tray.
2. Connect the mains plug into an earthed wall socket. Lift the seatcover so the mixer motor automatically starts and makes one turn, repeat this a couple of times.
MullToa 15e, turn the handle, several times. This will fill the tray and leave approx 5-10cm on top of the grate. **The tray will be full until you empty it for the first time.**
3. On the MullToa 15e and 25e set the heating control (the recommended start setting step 2). This depends on how many people are going to use the toilet.

MullToa 65ai and 55ai

Adjustable modes

A. NORMAL FUNCTION

The toilet will adjust its function according to how many people are using it.

- Evaporation of the liquid is adjusted according to the number of people
- The mixer motor will automatically start every half an hour and after each visit

B. MANUAL / EMPTY

- Heat will be at maximum power until Normal Function is activated by pushing button "A"
- The mixer motor will automatically start every half hour and after each visit.



Information modes

The display will also provide information regarding when it is time to empty the humus tray and if there is a high level of liquid in the humus tray.

EMPTY TRAY

When the upper chamber is filled with compost, it is time to empty the humus tray.

The heat will be increased until the excess liquid in the tray is evaporated. Then the display will flash "Empty Tray" and then it's time to remove the tray. When the humus tray is replaced and you continue to use the toilet it will return to "Normal operation" again. (see "Emptying" page 7)

LIQUID HIGH

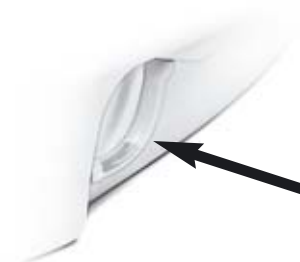
If the liquid level is very high in the humus tray, the text "Liquid High" is shown in the display. If this is because of a temporary extra load, you may need to add some extra humus starter. Reduce the usage until the display goes back to "Normal operation".



Operation

LIQUID IN THE LEVEL TUBE

Level tube on the right side (27) shows how much liquid there is in the tray. Liquid may be visible and is normal, but the tube shall never be filled under normal use. If that occurs, without any warning on the display, it may be due to a problem with the float. Put the toilet in "manual mode" by pushing button "B", the toilet gives full heat regardless of the float. When the liquid has evaporated and the tube is empty, then, follow the instruction "Emptying the tray".



ADD EXTRA HUMUS STARTER

The Compost should be porous and of moderately moist texture. It is an advantage if you add a little humus regularly, approx. 1 litre/week.

EXTRA LARGE LOADS

You can connect the overflow hose to the toilet connection (13) to temporarily divert excess liquid to external container. (available as accessorie).

LOW LOADS

To reduce risk that the compost getting to dry at low load, the toilet can enter a position where the fan is switched off. This happens when there is no liquid in the tray due to low usage.

THE FLOAT FUNCTION

Mulltoa 55/65ai are equipped with a float in the humus tray, that adjusts the evaporation in relation to usage. It is therefore important to check the liquid level in the tube (27) once a week, the tube should not be more than half full.

MIXING

Mixing is done automatically every 30 minutes in order to aerate and mix the compost, as well as after each visit.

EMPTYING

When the compost approaches the upper rake, the toilet will go over into emptying mode. When the process is done the display will show "Empty Tray", then do the following:

1. Disconnect the plug.
2. Make sure that no liquid is visible in any of the level tubes (27 and 26).
3. Remove the front cover (25).
4. Detach the tube from the humus tray and pull it out of the toilet.
5. Empty the tray.
6. Clean the humus tray and make sure the float is mounted correctly, before the tray is put back.
Make sure the area is clean where the tray should be.
7. Replace the level tube on the tray. Put on the front cover.
8. Connect the plug.

When you leave

When you leave for short periods, there is no need to shut down the toilet unless you want to. The toilet will go into "standby mode" after a while when you then come back it will start automatically as soon as you use the toilet.

At the end of the season

When the season is over and it is time to leave your holiday cottage, unplug the toilet and put the cover in the seat opening. You can also turn off the heat in the toilet room, as the MullToa does not freeze and break.

New season

When it's time for the MullToa to be used again after a long shutdown. Check if the compost has become hard, if so break it up with the rake and sprinkle a few liters of water over it. Then empty the tray. If there is less than 10 cm of compost on the grate, add some humus starter.

MullToa 25e and 15e

Capacity setting

Adjust capacity by turning the knob.



The recommended start setting for 2 people using the toilet is step 2. After 1-2 weeks in operation, you might have to adjust the setting depending on the liquid level in the tube (27).

If the tube is empty, decrease the setting and if the tube is more than half full increase the setting.

TO SET THE HEATER

Set the heat according to load, read the level tube (27) on the right side (seen from the front).

- Step 1 green light – Only fan
- Step 2 Yellow lamp 1-fan and 30% Heat
- Step 3 Yellow led 2-fan and 60% Heat
- Step 4 Yellow led 3 – fan and 100% Heat

Operation

LIQUID IN THE LEVEL TUBE

The level tube (on the right hand side, viewed from the front)(27) shows how much liquid there is in the tray. The tube should definitely not be full; this would mean the tray is full of liquid. Half full of liquid in the tube is ok.



RIGHT SETTING

At the right setting, the compost has a porous and moderately moist consistency. If liquid stays on top of the compost and seeps down into the tray slowly, then the compost is too wet and can no longer absorb the liquid as intended. Increase the setting slowly and add a few litres of humus starter. On the other hand, if hard lumps form or toilet paper remains on top, so that it doesn't get soaked and mixed in properly during mixing, the compost is too dry. If so, turn the setting down and sprinkle a few litres of water over the compost.

EMPTYING FREQUENCY

In cottage, with a four to six weeks stay per year, it is normally enough to empty the tray once. More frequent use and you have to empty the tray more often. The general rule is to empty the tray when the compost level reaches the upper mixing arm. It will only take a few days after emptying, before the tray is filled and should stay full for composting until the next emptying of the tray.

ADD EXTRA HUMUS STARTER

To get the best compost, keep a porous and moderately moist texture. It is an advantage if you add a little humus regularly, approx. 1 litre/week

EMPTYING

Where you can get by with one emptying a year, leave the compost in the toilet during the off season.

The tray is then emptied before the season starts.

EMPTYING THE TRAY

A few days before emptying, increase the setting to 3 yellow lights. Once the liquid has disappeared from the level tube, do as follows:

1. Make sure that there is no liquid in the level tubes on the right (27) or left hand (26) sides.
2. If there is still liquid, wait until the liquid has evaporated.
3. Disconnect the power.
4. Emptying: Remove the front cover (25) and remove the tube from the tray.
5. Empty the tray.
- 6 Before you slide the tray back into place, check that the area where the tray goes is clean.
7. Replace the level tube and the front cover.

Prepare for brief absences

If you are away for more than two days, turn the power off, otherwise the compost will become hard and dry. If there is a lot of liquid, for example, after heavy use, you can leave the toilet running for a limited period (approximately one week). Leave the toilet running on step1. Then only the fan will run, and the contents of the tray will dry slowly.

At the end of the season

When the season is over and it is time to leave your holiday cottage, unplug the toilet and put the cover in the seat opening. You can also turn off the heat in the toilet room, as the MullToa does not freeze and break.

New season approaching

When the season is approaching, and it is time to open up your cottage, it is also time for the MullToa to be used again after a long break. Check if the compost has become hard. If so, break it up with the rake. Then empty the tray. If there is less than 10 cm of compost on the grate, add some more humus starter.

FAQ

– How do I know if the compost is too dry?

The forming of hard lumps indicates that it is too dry. Another indication is that toilet paper remains on top instead of becoming wet and getting mixed in to the compost.

– What to do if the compost becomes too dry?

Use the setting (15e and 25e) to reduce the heat to a lower level and spray a couple of litres of water on the compost, at the same time it may be useful to break up the compost through the seat opening using the rake. If the compost is consistently too dry, despite the setting being at step 1, then you can also install a timer that turns the power off at night.

– How do I know if the compost is too wet?

When the compost is no longer able to absorb liquid, and it stays on top of the compost.

– What to do if the compost becomes too wet?

First check that power is connected to the toilet, so that the fan and heater works. The fan motor is working if you are able to hear it and the heating you can check by holding your hand on the back of the toilet. Then check:

- The ventilation pipe has been installed according to the instructions and that it is insulated.
- The room temperature should be at least 18°C when toilet is being used..
- The toilet has been overloaded. Reduce the load.
- There is enough airflow through the wall vent.

Getting the compost drier

1. Mix a few litres of MullToa Special Humus into the moist compost until all the liquid has been absorbed.
2. If there is liquid in the level tube, turn the overloaded. Reduce. Do not turn it down to a lower setting until the liquid regains its normal level.
3. If there is liquid in the level tube on the left side as viewed from the front, the tray has overflowed. Increase (15e and 25e) the setting and wait a couple of days before emptying.
4. If the compost does not become drier, the excess liquid will need to be emptied. Loosen the level tube (26) at the top and connect a garden hose. Note: Do not open the front cover.
5. If the toilet is full, empty the tray. It might be necessary to repeat this until the volume is back to normal.

– What to do if the tray is stuck

If the tray is stuck in place, due to compost between the tray and the grate having dried, release the tray by pulling the humus rake back and forth between the tray and the grate.

– Emptying

For more frequent use, for example in the event of permanent use, the more often the tray has to be emptied. If the toilet has not been used for the last 2 months, the contents in the tray can be used as fertilizer immediately. But, when emptying the tray in the middle of the season, the contents needs to compost further for about 2 months. Remove the full tray and replace it with an additional tray (which can be bought from us). Put the full tray in a plastic bag.

– What should not be put in to the toilet?

The disposal of items such as sanitary towels, tampons, cigarette butts, burning or glowing objects should not be put into the toilet.

– What to do if there is a bad odour in the toilet room?

A properly installed and maintained MullToa is completely odour-free. If you do experience a bad odour in the toilet room, it is an indication that something is wrong. Make sure you have carefully followed the installation and maintenance instructions (using the quick-guide below) and you will probably be able to determine the cause of the problem.

– Check

1. That the MullToa is **getting enough air through a vent in the outer wall.**
2. Make sure the front cover is put on properly.
3. Avoid draughts by not having both windows and vents open at once, or bathroom fan running.
4. That the pipes fit the toilet properly.
5. That the pipe joints are sealed completely tight.
6. That any pipe bends you have are not over 45°, not have more than two bends.

– What do I do if the mixer motor does not work?

The mixer motor is protected in two different ways in order to prevent damage on mechanical parts.

–The motor runs normally, but the mixing arms do not move!

There is a shear pin mounted on the motor shaft. When the resistance is too high, the shear pin breaks and must be replaced.

–The motor starts and stops and after a while it starts again by itself, but the mixing arms are still not moving!

The electrical motor has an overheating protection, which activates if the resistance is too high. It will turn itself off. But it will try again after a while and it will repeat this until the high resistance in the compost has been resolved. It usually is enough by mixing the compost using the rake and adding a few litres of water. See “What do I do if the compost becomes too dry” page 8

– What do I do if the shear-pin breaks?

The shear pin can easily be replaced. The shearpin is not covered by warranty. An extra sprint is fixed next to the mixer motor on 25e / 55ai / 65ai. On 15e is an extra sprint fixed on the back of the toilet.

– When do I need to call a qualified electrician?

MullToa is approved for installation in bathrooms. If the main cord is damaged it must be replaced by the manufacturer or its service people, or another qualified person, to prevent injury. This manual should be placed near the toilet.

– Where do I get parts?

Contact your national dealer. Always have the serial number and model at and what year it was bought. This information can be found on a sticker on back of the toilet.



Kiitos että valitsit MullToa-käymälän!

Tämä MullToa-merkinen biologinen käymälä on valmistettu Ruotsissa. Käymälä tuottaa luonnonmukaista multaa suoraan käymälän säiliössä ilman vettä tai kemikaa-leja. Mallille MullToa 65ai on myönnetty Pohjoismainen JOUTSEN-ympäristömerkki.

JOHDANTO

Lue nämä ohjeet ennen kuin ryhdyt asentamaan tai käyttämään MullToa-käymälää. Kokemus on osoittanut, että lähes kaikki ongelmat liittyvät asennuksessa tai hoidossa tapahtuviin virheisiin. Ongelmattoman käytön varmistamiseksi lue tämä käyttöohje huolellisesti läpi ennen asennusta.

KOLME TÄRKEÄÄ ASIAA:

- Käymälää käytettäessä huoneen lämpötilan tulee olla vähintään 18 °C.
- Jos olet poissa yli 2 vuorokautta kytke virta käymälämalleista 15e ja 25e aina pois ja aseta kansi istuinosan päälle. Muussa tapauksessa komposti kuivuu liikaa. Mallit 55ai ja 65ai siirtyvät valmiustilaan automaattisesti.
- Voit tarvittaessa kytkeä huonetilan oman lämmittimen pois päältä, sillä kompostikäymälä ei vaurioidu mahdollisen jäätyksen seurauksena.

SISÄLLYS

Kuinka MullToa toimii? _____	3	Sekoitus _____	55, 65ai 7–15, 25e 9
MullToa-pakkauksen sisältö _____	3	Multalaatikon tyhjennys _____	55, 65ai 7–15, 25e 9
Asennuspaketti _____	3	Ritilä _____	55, 65ai 7–15, 25e 9
Lisävarusteet _____	3	Uimuri _____	55, 65ai 7–15, 25e 9
Kompostikäymälän halkileikkaus _____	3	Tyhjennysväli _____	55, 65ai 7–15, 25e 9
Asennusvälineet _____	4	Tyhjennä ennen sesonkia _____	55, 65ai 7–15, 25e 9
Mitä tarvitset _____	4	Kytke virta pois! _____	55, 65ai 7–15, 25e 9
Putken asennus _____	4	Poistuminen mökiltä _____	55, 65ai 7–15, 25e 9
Lämpötila _____	4	Talvikautta ennen _____	55, 65ai 7–15, 25e 9
Ilmanvaihto _____	4	Kesäkauden alussa _____	55, 65ai 7–15, 25e 9
Kokoonpano _____	5	FAQ _____	10-11
Tyhjän käymälän käynnistys _____	5	Paha haju _____	10
Hoito _____	55, 65ai 6–15, 25e 8	Komposti liian kuiva _____	10
Säännöllinen hoito _____	55, 65ai 6–15, 25e 8	Komposti liian märkä _____	10
Säädä lämmitys _____	55, 65ai 6–15, 25e 8	Käymälässä on hyönteisiä _____	10
Tasoputkessa nestettä _____	55, 65ai 6–15, 25e 8	Varmuussokan vaihto _____	11
Ylläpidä oikea lämpötila _____	55, 65ai 6–15, 25e 8	Varaosat ja huolto? _____	11

Kuinka MullToa toimii?

MullToa on biologinen käymälä, joka kompostoi kiinteän ulosteen ja WC-paperin sekä haihduttaa nesteet käymälän sisällä. Kompostoituminen tapahtuu luonnon omien mikro-organismien toimesta ilman tarvetta kemikaaleille. Käymälää voi käyttää kuten tavanomaista käymälää. Tuuletusilman ja lämmityksen säätö sekä jätteiden säännöllinen sekoitus nopeuttaa maatumista ja muuntaa jätteet ympäristöystävällisesti mullaksi. Voit käyttää multaa omassa puutarhassasi rikastuttamaan kasviesi ravinnonsaantia.

Suo

MullToa-pakkauksen sisältö

Pakkaus sisältää seuraavat osat:
Käymälä, MullToa-multasäkki ja harava.



Katto- tai seinäasennus (valinnainen)

Kattoasennukseen soveltuva asennuspaketti sisältää: Ilmanvaihtoputket, (4 x 1.1 m ilmanvaihtoputki, ulkohalkaisija 55 mm), 1 x ulkoputki (1 x 110 mm ulkohalkaisija), 2 x eriste (1 m), 1 x supistusmuhi (55/110 mm), 1 x katto-osa, 1 x hyönteisverkko.

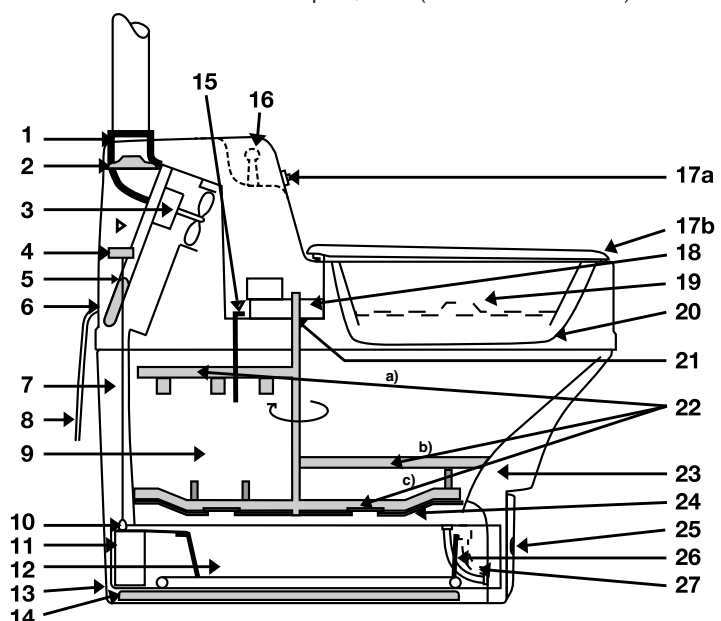
Seinäasennukseen soveltuva asennuspaketti sisältää: 2 x 45° putkieriste 55 mm, eriste 1 x 50 cm, sisä- ja ulkosuoja, 1 x ulkoputki 45°, 2 x ilmanvaihtoputki, 2 x eristys 55 mm/1 m, 1 x ulkoputki 110mm, 1 x ulkoputki 110 mm, (taivutettu), 1 x supistusmuhi, 1 x hyönteisverkko.

Lisätarvikkeet

Erikseen tilattavissa olevat lisävarusteet: Mutkat (30° ja 45°), lisäeriste, suorat putket, MullToa-multasäkki, ylimääräinen astia.

Kompostikäymälän halkileikkaus

1. Kumiyhde
2. Säättöasetus 15e/25e, Näyttö 55ai/65ai
3. Tuuletinmoottori
4. Nesteilmaisimen kytkin 55ai/65ai
5. Tulppa
6. Lämmityselementti
7. Ilmavirtaus
8. Ulkoinen johto
9. Kompostointikammio
10. Nestetason ilmaisin 55ai/65ai
11. Uimuri (astian) 55ai/65ai
12. Multalaatikko
13. Ylivuotoliitäntä (55ai/65ai)
14. Alempi lämmityselementti
15. Anturivarsi (kompostin täyttötaso)
16. Sekoituskahva 15e
- 17 a. Anturimagneetti
- 17 b. Kompostin kannen mutteri
18. Sekoitinmoottori 25e/55ai/65ai/
19. Irrotettava kansi
20. Kompostin kansi
21. Varmuussokka 25e/55ai/65ai
22. Akseli jossa sekoitinvarret
23. Ilmavirtaus
24. Ritilä
25. Etukansi
26. Nesteputki, ylivirtaus (edestä katsoen vasemmalla)
27. Nesteputki, astian (edestä katsoen oikealla)



ASENNUS

Asennusvälineet

- Pora
- Reikäsaha (Ø 55 mm) tai kuviosaha
- Saha
- Mittanauha
- Pikimassa/tiivistemassat

Tarkista että suunnitellun asennustilan lattiapinta-ala on riittävän iso: Tarvittava lattiapinta-ala:

MullToa15e,25e ja 55ai = leveys 55 cm x pituus 110 cm (käymälä ja astian poisto)

MullToa65ai = leveys 65 cm x pituus 135 cm (käymälä ja astian poisto)

Ilmanvaihtoputken asennus

Putken kylmissä tiloissa olevat osuudet tulee eristää koko pituudelta. Tämä auttaa estämään kondenssi-ilmiön muodostumista ilmanvaihtoputkessa ja parantaa luonnollisesti syntyvää vetoa. Eristys on ehdottoman tärkeää riippumatta siitä kuinka vähän tai paljon käymälää käytetään tai vaikka käymälää käytettäisiin vain kesäisin. **Älä asenna yli 45° mutkia. Älä asenna sadehattua ilmanvaihtoputken yläpäähän, käytä vain mukana toimitettua hyttysverkkoa.**

Lämpötila

Huonetilan jonne käymälä asennetaan tulee olla hyvin lämpöeristetty. Silloin, kun käymälää käytetään huoneen lämpötilan tulee olla vähintään 18°C oikeanlaisen toiminnan takaamiseksi. Suositeltavin vaihtoehto on asentaa käymälätilaan termostaattiohjattu lämmityslaite. **Silloin, kun käymälää ei käytetä käymälätilan lämpötila voi pudota jopa pakkasen puolelle ilman vaaraa käymälän vaurioitumisesta.**

Ilmanvaihto

Riittävän ilmanvaihdon takaamiseksi käymälätilan ulkoseinään tulee asentaa ilmanvaihtoventtiili (Ø 100 mm). Käymälätilaan ei pidä asentaa ulospuhaltavaa poistotuuletinta, sillä sellaisen käyttö voi aiheuttaa käymälän sisältä käymälätilaan muodostuvan takavedon jonka myötä käymälätila voi alkaa haisemaan.

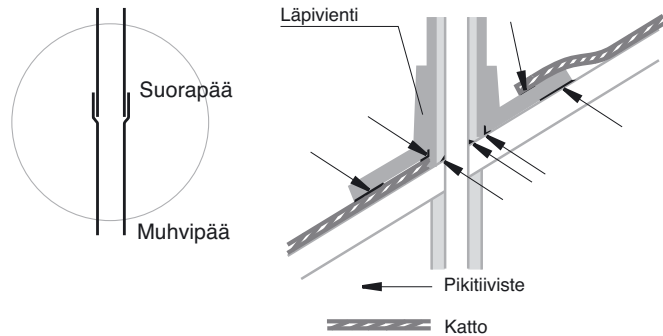
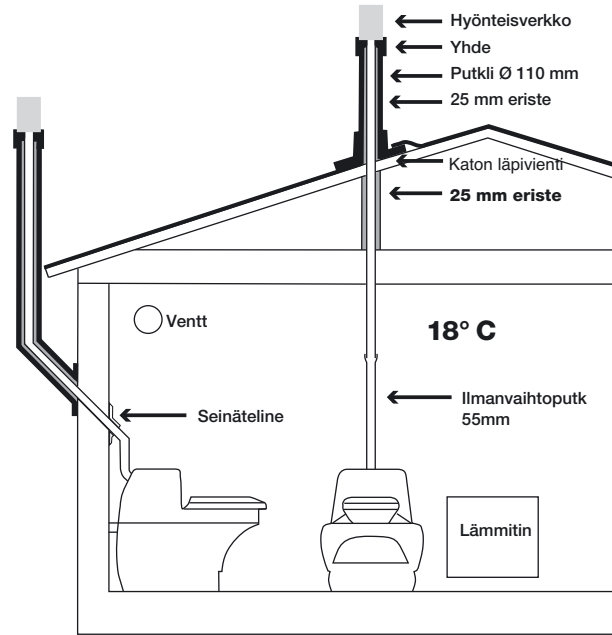
Ilmanvaihto

- Paina ja pidä sekä A- että B-painike alaspainettuna.
- Liitä käymälän verkkojohto 230VAC vastakkeeseen.
- apauta molemmat painikkeet jonka jälkeen voit valita valikkokielen painikkeen A avulla.
- Kun näytössä näkyy haluamasi kielivaihtoehto, vahvasta valinta painamalla B-painiketta ja vapauttamalla se.



Asentaminen

1. Aseta käymälä paikalleen seinää vasten.
Lattian tulee olla suora ja **lämpöeristetty**.
2. Mittaa ja tee aukko ilmanvaihtoputkelle kattoon (Ø 55mm). Asenna ilmanvaihtoputki jossa suora pää alaspäin käymäläputken kumitiivisteeseen muhviin.
3. Mittaa ja tee Ø 55 mm aukko kattoon.
4. Työnnä putken yläpää aukon läpi katon puolelle. Kun putki on paikoillaan tiivistä aukon välisä pikimassalla huolellisesti veden sisälle pääsemisen estämiseksi.
5. Eristä putki katon tasalta putken yläpäähän saakka. **Kaikki putken kylmissä tiloissa olevat osuudet tulee eristää.**
6. Leikkaa ulommaksi asennettava putken alapää katon kallistuskulmaa vastaavalle viistoudelle.
7. Aseta katon läpivientiosa ulomman putken päälle katon tasalle. (Helpota asentamista sivelemällä putken saippuavesiliuosta). Jos kyseessä on peltikatto, pyydä paikalle peltiseppä joka pystyy tekemään oikeaoppisen vesitiiviin liitoksen katon ja ulomman putken välille.
8. Ujuta ulompi putki sisemmän putken päällä olevan eristeen päälle. Asenna supistusmuhvi.
9. Säädä katon läpivienttiä tarvittaessa ja tiivistä huolellisesti pikimassalla.
10. Asenna hyönteisverkko supistusmuhvin kavennukseen asti.



Tyhjän käymälän käynnistys

1. Laita noin 2/3 MullToa-multasäkin sisällöstä käymälän sisään, pois lukien malli MullToa 65ai, jonka tapauksessa laita koko säkillinen. Noin puolet sisällöstä putoaa suoraan ritilän läpi humusastiaan.
2. Liitä sähköjohdon pistoke 230VAC vastakkeeseen (vain maadoitettu Schuko-tyyppinen vastake kelpaa). Nosta istuinkansi jolloin sekoitinmoottori käynnistyy automaattisesti ja suorittaa yhden kierroksen. Toista muutamia kertoja.
MALLI MullToa 15e: Käännä sekoitinkahvaa muutaman kerran. Tämä täyttää humusastian ja jättää ritilän päälle noin 5-10 cm:n paksuisen kerroksen. **Astia on täynnä kunnes tyhjentä sen ensimmäisen kerran.**
3. MALLIT MullToa 15e ja 25e: Säädä lämmityksen säädin (kts. Suositeltava aloitusasento Vaihe 2). Asetus riippuu käymälää käyttävien henkilöiden lukumäärästä

MullToa 65ai ja 55ai

Toimintatilat

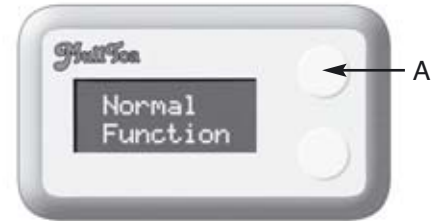
A. NORMAL FUNCTION - NORMAALI TOIMINTA

Käymälä säättää toimintaansa sen mukaan kuinka monta henkilöä käyttää sitä.

- Nesteen haihtumista säädetään käymälää käyttävien henkilöiden lukumäärän mukaan.
- Sekoitinmoottori käynnistyy automaattisesti joka 30. minuutin välein ja jokaisen käyttökerran jälkeen.

B. MANUAL / EMPTY - MANUAALINEN / TYHJÄ

- Lämmitys toimii täydellä teholla kunnes normaalitoimintotila käynnistetään painamalla A-painiketta A.
- Sekoitinmoottori käynnistyy automaattisesti joka 30. minuutin välein ja jokaisen käyttökerran jälkeen.

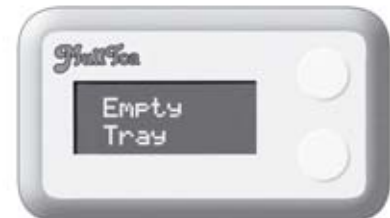


Info-tilat

Näyttö kertoo koska on aika tyhjentää multalaatikko ja jos multalaatikon nestetaso on korkea.

EMPTY TRAY - TYHJENNÄ MULTALAATIKKO

Silloin, kun ylempi kammio täyttyy kompostista, on aika tyhjentää multalaatikko. Lämmitystä lisätään kunnes multalaatikossa oleva ylimääräinen neste on haihtunut pois. Sen jälkeen näyttöön tulee viesti "Empty Tray" ("Tyhjennä multalaatikko") jolloin on aika tyhjentää multalaatikko. Kun olet tyhjentänyt multalaatikon ja jatkat käymälän käyttöä, näyttöön tulee viesti "Normaali toiminta" uudelleen. (Kts. kohta "Tyhjennys" sivulla 7).



LIQUID HIGH - KORKEA NESTETASO

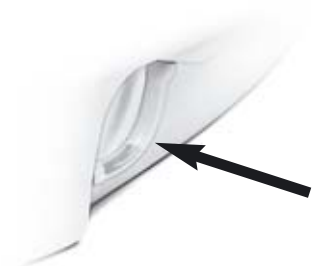
Mikäli multalaatikon nestetaso on erittäin korkea, näyttöön tulee teksti "Liquid High" ("Korkea nestetaso"). Jos tämä johtuu ylimääräisestä kovasta käytöstä, lisää hieman MullToa-multaa käymälään. Vähennä kuormitusta kunnes näyttöön tulee jälleen "Normal operation" ("Normaali toiminta").



Käyttö

NESTETTÄ NÄKYVISSÄ TASOPUTKESSA

Oikealla kuvassa näkyvä nesteputki (27) ilmaisee multalaatikossa olevan nesteen määrän. Nestettä saa olla normaalisti näkyvissä mutta nestettä ei koskaan saisi olla näkyvissä niin paljon, että putki on kokonaan täyttä nestettä normaalissa käytössä. Jos näin käy, ilman että näytössä näkyisi mitään varoittavaa viestiä, kyseessä voi olla uimuriin liittyvä vika. Aseta käymälä manuaalitilaan painamalla B-painiketta, jolloin käymälän lämmitysteho nousee maksimiin uimurin asennosta riippumatta. Kun neste on haihtunut ja tasoputki on tyhjentynyt, jatka kohdan "Multalaatikon tyhjennys" mukaan.



LISÄÄ MULLTOA-MULTAA

Kompostin tulisi olla koostumukseltaan huokoisen kuohkeaa ja kohtuullisen kosteaa. Kompostoinnin tehokkuutta auttaa jos lisäät kompostiin hieman MullToa-multaa säännöllisin välein (esim. 1 litra viikossa).

ERITTÄIN KOVA KUORMITUS

Voit liittää ylivirtausliitännän letkun (13) ylimääräiseen ulkoiseen astiaan liian nesteen poisjohtamiseksi käymälästä (saatavissa lisävarusteena).

VÄHÄINEN KUORMITUS

Kompostoituvan aineksen liiallisen kuivumisen estämiseksi kuormituksen ollessa vähäistä käymälä voidaan asettaa tilaan, jossa tuuletin on kytketty pois päältä. Tämä tapahtuu myös silloin, kun multalaatikossa ei ole nestettä matalan kuormituksen johdosta.

UIMURITOIMINTO

Mulltoa 55/65ai -mallit on varustettu multalaatikossa olevalla uimurilla, joka säätelee haihtumista käytön mukaan. On siten erittäin tärkeää tarkistaa nestetason määrä putkessa (27) kerran viikossa. Putki saa olla korkeintaan puoleksi täynnä.

SEKOITUS

Sekoitus tapahtuu automaattisesti joka 30. minuutti ja jokaisen käyttökerran jälkeen kompostoituvan aineksen ilmaamiseksi ja sekoittamiseksi, sekä jokaisen käyttökerran jälkeen.

MULTALAATIKON TYHJENNYS

Kun kompostuvan aineksen yläpinta lähenee ylemmän varren tasoa, käymälä siirtyy tyhjennystilaan, jolloin näyttöön tulee viesti "Empty Tray" ("Tyhjennä multalaatikko"). Toimi tällöin seuraavasti:

1. Irrota käymälän sähköjohto 230VAC sähköliitännästä.
2. Varmista, että tasoputkissa (27 ja 26) ei näy nestettä.
3. Poista etukansi (25).
4. Irrota putki multalaatikosta ja vedä multalaatikkoa ulos käymälästä.
5. Tyhjennä multalaatikko.
6. Puhdista multalaatikko ja varmista, että uimuri on asennettu oikein ennen kuin asennat multalaatikon takaisin käymälän sisään. Varmista, että multalaatikon asennuskolo on tyhjä ennen multalaatikon asentamista paikoilleen.
7. Aseta tasoputki takaisin multalaatikkoon. Aseta etukansi takaisin paikoilleen.
8. Liitä käymälän sähköjohto 230VAC sähköliitännänsä (vain maadoitettu Schuko-liitäntä kelpaa).

Kun poistut mökiltä

Kun poistut mökiltä lyhyiksi ajoiksi käymälää ei tarvitse kytkeä pois päältä ellei halua. Käymälä siirtyy automaattisesti "Standby Mode" -eli valmiustilaan jonkin ajan kuluessa ja kun palaat takaisin mökille ja alat jälleen käyttää käymälää se käynnistyy normaalitilaan automaattisesti.

Talvikauteen valmistautuminen

Kun kesäkausi on päättynyt ja on aika jättää mökki talvikaudeksi irrota käymälän 230VAC sähköjohto sähköverkosta ja aseta istuimen suojakansi paikoilleen. Voit myös kytkeä käymälätilan lämmityksen pois päältä, sillä MullToa ei vaurioidu pakkasessaan.

Kesäkauden alussa

Kun on jälleen talven jälkeen aika palata mökille ja alkaa käyttämään MullToa-käymälää, tarkista ensin onko kompostoitava materiaali kovettunut. Jos se on kovettunut, hajota se haravan avulla ja roiskuta sekaan muutama litra vettä. Tyhjennä sitten multalaatikko. Jos ritilän päällä on alle 10 cm:n kerros kompostia, lisää hieman MullToa-multaa.

MullToa 25e ja 15e

Kapasiteetin asettaminen

Sääda kapasiteettiasetus arvioidun käyttömäärän mukaan.



Suosittelava aloitusasetus kahden henkilön käymälän käytössä on "2". Voi olla, että asetusta tulee hieman säätää noin 1 - 2 viikon käytön jälkeen tasoputken (27) nestemäärän mukaisesti.

Jos putkessa ei ole nestettä, pienennä asetusta ja jos putkessa on yli puolet nestettä, sääda asetusta suuremmalle.

LÄMMITTIMEN SÄÄTÄMINEN

Valitse asetus kuormituksen mukaan, tarkista tasoputken (27) nestemäärä (putki edestä katsoen oikealla).

- Asetus 1 Vihreä valo – Pelkkä tuuletin
- Asetus 2 Keltainen valo 1 – Tuuletin ja 30%:n lämmitysteho
- Asetus 3 Keltainen valo 2 – Tuuletin ja 60%:n lämmitysteho
- Asetus 4 Keltainen valo 3 – Tuuletin ja 100%:n lämmitysteho

Käyttö

NESTETTÄ NÄKYVISSÄ TASOPUTKESSA

Nesteputken (edestä katsoen oikealla, osa 27) nestetaso ilmaisee humusastiassa olevan nestemäärän. Putki ei missään nimessä saisi olla täynnä, koska tällöin humusastia olisi täynnä nestettä. Puolivälissä oleva nestetaso on ok.



OIKEA ASETUS

Kun asetus on säädetty oikein, kompostin aines on huokoisen ilmavaa ja hieman kostea. Jos nestettä näkyy aineksen ja nestettä valuu alas astiaan hitaasti, kompostiaines on liian märkää eikä pysty enää absorboimaan itseensä nestettä kuten pitää. Sääda asetusta hitaasti suuremmalle ja lisää muutama litra Humus starter -multaa. Toisaalta, jos aines on klimppimäistä tai WC-paperi jää aineksen päälle jolloin se ei kostu ja sekoitu ainekseen kunnolla kompostiaines on liian kuivaa. Jos näin käy, sääda asetusta pienemmälle ja pirskota muutama litra vettä komposiaineksen päälle.

TYHJENNYSVÄLI

Kesämökkiolosuhteissa, kun mökillä vietetään 4 - 6 viikkoa vuodesta, multalaatikon tyhjennys tapahtuu tyyppillisesti kerran. Jos käymälää käytetään useammin multalaatikon joutuu tyhjentämään samoin useammin. Nyrkkisääntönä voi pitää sitä, että multalaatikko tulee tyhjentää kun kompostiaineksen yläpinta saavuttaa ylemmän sekoitinvarren tason. Tyhjentämisen jälkeen normaalikäytön aikana kestää vain muutaman päivän että multalaatikko täyttyy ja sen tuleekin pysyä täynnä kompostoitumisen tapahtumiseksi perusteellisesti aina humusastian seuraavaan tyhjennyskertaan saakka.

LISÄÄ MullToa-MULTAA

Kompostin tulisi olla koostumukseltaan huokoisen kuohkeaa ja kohtuullisen kosteaa. Kompostoinnin tehokkuutta auttaa jos lisää kompostiin hieman MullToa-multaa säännöllisin välein (esim. 1 litra viikossa).

TYHJENNYS

Jos pärjää yhdellä tyhjennyksellä sesongissa, jätä kompostoitava materiaali multalaatikkoon talvikaudeksi. Tyhjennä multalaatikko heti kesäkauden alussa.

MULTALAATIKON TYHJENNYS

Säädä säädintä muutama päivä ennen suunniteltua tyhjennystä asetukseen "3" (3 keltaista valoa). Tarkista nestetaso tasoputkesta ja kun nestettä ei enää näy, toimi seuraavasti:

1. Varmista, että edestä katsoen oikeanpuoleisessa putkessa (27) ja vasemmanpuoleisessa putkessa (26) putkessa ei näy nestettä.
2. Jos nestettä näkyy odota kunnes neste on haihtunut.
3. Irrota sähköjohto 230VAC sähköliitännästä.
4. Tyhjennys: Poista etukansi (25) ja irrota putki multalaatikosta.
5. Tyhjennä multalaatikko.
- 6 Tarkista, että multalaatikon aukko on puhdas ennen kuin asetat multalaatikon takaisin paikoilleen.
7. Aseta tasoputki takaisin multalaatikkoon ja aseta etukansi takaisin paikoilleen.

Valmistelu lyhyitä poissoloja varten

Jos olet poissa mökiltä pitempään kuin kahden vuorokauden ajan, kytke virta pois päältä, jotta komposti ei kuivuisi liikaa ja kovettuisi. Jos multalaatikossa on paljon nestettä, esimerkiksi kovan käytön seurauksena, voit jättää käymälän päälle joksikin aikaa (noin 1 viikon ajaks). Jätä käymälä päälle asetuksella "1". Tällöin vain tuuletin on käynnissä ja multalaatikon kompostiaines kuivuu hitaasti.

Talvikauteen valmistautuminen

Kun kesäkausi on päättynyt ja on aika jättää mökki talvikaudeksi irrota käymälän 230VAC sähköjohto sähköverkosta ja aseta istuimen suojakansi paikoilleen. Voit myös kytkeä käymälätilan lämmityksen pois päältä, sillä MullToa ei vaurioidu pakkasessaan.

Kesäkauden alussa

Kun on jälleen talven jälkeen aika palata mökille ja alkaa käyttämään MullToa-käymälää, tarkista ensin onko kompostoitava materiaali kovettunut. Jos se on kovettunut, hajota se haravan avulla ja roiskuta sekaan muutama litra vettä. Tyhjennä sitten multalaatikko. Jos ritilän päällä on alle 10 cm:n kerros kompostia, lisää hieman MullToa-multaa.

FAQ - YKK

- Mistä voin päätellä onko kompostoituva aines liian kuivaa?

Kovat klimpit kompostiaineksessa ovat merkki liiasta kuivuudesta. Toinen tunnusmerkki liiasta kuivuudesta on kompostiaineksen päälle jäävä WC-paperi, jonka pitäisi muutoin kostua ja sekoittua kompostiainekseen tasaisesti.

- Mitä pitäisi tehdä jos kompostoituva aines on liian kuivaa?

Vähennä alemman tason lämmitystehoa kääntämällä säädintä pienemmälle (mallit 15e ja 25e) ja roiskuta muutama litra vettä kompostiaineksen päälle. Samalla on syytä hajottaa kompostiaineksen klimppejä ja paakkuja. Voit suorittaa mekaanisen hajottamisen haravan avulla istuinosan aukon kautta. Jos kompostiaines on jatkuvasti liian kuivaa vaikka säädin on asennossa "I" voit myös asentaa sähköjohdon ja seinävastakkeen väliin ajastimen joka kytkee sähkön pois yöaikaan.

- Mistä voin päätellä onko kompostoituva aines liian märkää?

Jos kompostiaines on liian märkää se ei enää pysty absorboimaan nesteitä jotka kerääntyvät kompostiaineksen päälle.

- Mitä pitäisi tehdä jos kompostoituva aines on liian märkää?

Tarkista ensimmäiseksi, että MullToa-käymälän sähköjohto on kiinni seinävastakkeessa ja että käymälän sähkönsyöttö toimii (tuuletin pyörii ja lämmitin toimii). Tuulettimen moottori toimii jos kuulet sen hurinan ja lämmityksen voit testata asettamalla kämmenen MullToa-käymälän takaosaan. Tarkista seuraavat:

1. Ilmanvaihtoputki on asennettu ja eristetty ohjeiden mukaisesti.
2. Huonelämpötilan tulee olla yli 18°C kun käymälä on käytössä.
3. Onko käymälää käytetty erityisen paljon? Vähennä kuormitusta.
4. Ilmanvaihtoventtiilin kautta käymälätilaan tuleva ilmavirtaus on liian heikko.

Kuinka saada kompostoituva aines kuivemmaksi?

Sekoita muutama litra MullToa-multaa kosteaan kompostiainekseen kunnes kaikki neste on imeytynyt.

Jos tasoputkessa näkyy nestettä, säädä asetusta suuremmalle ja vähennä käyttöä. Älä säädä asetusta pienemmälle ennen kuin olet todennut että tasoputkessa ei enää näy nestettä (tai nesteen määrä on normaali).

Jos käymälän edestä katsoen vasemmanpuoleisessa tasoputkessa näkyy nestettä humusastia on vuotanut yli. Suurena säätimen asetusta (mallit 15e ja 25e) ja odota muutama päivä ennen multalaatikon tyhjentämistä.

Jos kompostiaines ei tule kuivemmaksi on ylimääräinen neste tyhjennettävä. Irrota nesteputki (26) yläosasta ja liitä puutarhaletkuun. HUOM! Älä avaa etuluukkuja. Jos käymälä on täynnä, tyhjennä multalaatikko. Voi olla että toimenpide on toistettava muutaman kerran ennen kuin kompostiaineksen tilavuus pienenee normaaliksi.

- Miten toimia jos humusastia on jumiutunut paikoilleen

Jos humusastia on jumiutunut paikoilleen siksi, että kompostiainesta on päässyt multalaatikkoon ja ritilän väliin ja aines on kuivunut, vapauta multalaatikko vetämällä haravaa edestakaisin multalaatikon ja ritilän välissä.

- Tyhjennys

Jos käymälää käytetään usein, esimerkiksi pysyvästi mökillä asuttaessa, multalaatikko on tyhjennettävä useammin.

Jos käymälää ei ole käytetty viimeiseen 2 kuukauteen, käymälän multalaatikon kompostiainesta voi käyttää suoraan lannoitteena. Mutta jos tyhjennät multalaatikon mökkisesongin aikana kompostiaines tulee siirtää jatkokompostointiin sopivaan ulkona olevaan perinteiseen kompostiläjään noin 2 kuukauden ajaksi maatumaan. Poista täysi multalaatikko ja vaihda tilalle lisäastia (saatavissa erikseen). Aseta täysi multalaatikko muovipussiin.

- Mitä käymälään EI SAA laittaa?

Tamponeita, terveysiteitä, tupakantumppeja, palavia tai hehkuvia esineitä tai mitään ei-maautuvia esineitä ja aineita ei saa laittaa käymälään kompostoitumaan.

- Miten pitää toimia jos käymälätila alkaa haista?

Ohjeiden mukaan asennettu ja huollettu MullToa-käymälä on täysin hajuton. Jos havaitset epämiellyttävää hajua käymälätilassa, on se merkki siitä että jotakin on pielessä. Varmista, että olet noudattanut ohjeita asennuksen ja huollon osalta ja tarkista alla olevat luetteloidut asiat. Ongelman syy luultavasti löytyy ja voit korjata ongelman.

- Tarkista

1. Saako MullToa riittävästi korvausilmaa ulkoseinän korvausilmaventtiilin kautta?
2. Onko etukansi kunnolla paikoillaan ja kiinni?
3. Onko ikkunoita auki samaan aikaan korvausilmaventtiilin ollessa auki tai onko kylpyhuoneessa tuuletin käynnissä, ristiveto voi aiheuttaa väärään suuntaan kulkevia ilmavirtauksia?
4. Onko ilmanvaihtoputket liitetty tiiviisti?
5. Onko ilmanvaihtoputkien liitokset täysin tiiviit?
6. Tarkista, onko ilmanvaihtoputkissa yli 45° mutkia tai enemmän kun kaksi mutkaa?

- Mitä tehdä jos sekoitinmoottori ei toimi?

Sekoitinmoottori sisältää kaksi eri suojausta mekaanisten osien vaurioitumisen estämiseksi.

- Moottori toimii normaalisti mutta sekoitusvarret eivät liiku!

Moottorin akseliin on asennettu erityinen murtosokka. Jos moottorin pyörimistä vastustava voima kasvaa liian suureksi, murtosokka katkeaa ja tulee vaihtaa uuteen.

- Moottori käynnistyy ja pysähtyy ja käynnistyy sitten hetken kuluttua uudelleen itsestään, mutta sekoitusvarret eivät edelleenkään liiku!

Sähkömoottori sisältää ylikuumenemissuojauksen, joka pysäyttää moottorin jos sen lämpötila nousee liian korkeaksi. Moottori yrittää käynnistyä uudelleen jonkin ajan kuluttua ja jatkaa yrityksiä kunnes moottori voi jälleen pyöriä, mikä usein edellyttää, että kompostiaineksessa oleva este kuten liiallisesta kuivumisesta johtuvat paakut on hajotettu ja kompostiaineesta on kostutettu. Yleensä siis riittävä toimenpide on sekoittaa kompostiaineesta haravalla ja lisätä hieman vettä kompostiainekseen. Katso kohta "Mitä pitäisi tehdä jos kompostoitava aines on liian kuivaa?" sivulla 10.

- Mitä tehdä jos varmuussokka katkeaa?

Murtosokka on helppo vaihtaa uuteen. Murtosokka ei kuulu takuun piiriin. Ylimääräinen murtosokka on kiinnitetty sekoitinmoottorin viereen malleissa 25e / 55ai / 65ai. Mallissa 15e ylimääräinen murtosokka on kiinnitetty käymälän takaosaan.

- Milloin pitää ottaa yhteys valtuutettuun sähköasentajaan?

MullToa on hyväksytty asennettavaksi kylpyhuonetiloihin. Jos sen verkkojohto on vaurioitunut se tulee poistaa käytöstä välittömästi ja tilalle on vaihdettava valmistajan tai maahantuojaan hyväksymä vastaava verkkojohto.

Asennuksen saa tehdä vain valtuutettu sähkömies. Säilytä tämä käyttöohje käymälän lähetyksillä.

- Mistä voin tilata varaosia?

Ota yhteys maahantuojaan. Merkitse valmiiksi muistiin MullToa-käymäläsi sarjanumero, malli/tyyppi ja hankintavuosi ennen yhteydenottoa. Mainitut tiedot on painettu käymälän takana olevaan laitekilpeen.

Takuuehdot

1 Soveltamisala

Näitä takuuehtoja noudatetaan kaikissa SW Energia Oy:n maahantuomissa MullToa-tuotteissa (jäljempänä toimittaja) ja toisen osapuolen (jäljempänä tilaaja) välisissä toimituksissa ja kaikkien toimittajan maahantuomien tai myymien MullToa- tuotteiden osalta, ellei sopimuksessa ole nimenomaisesti kirjallisesti toisin sovittu. Nämä yleiset takuuehdot syrjäyttävät kaikki tilaajan käyttämät yleiset ehdot näissä takuuehdoissa säänneltyjen asioiden osalta. Takuusta vastaa viimekädessä MullToa tehdas, Swedish Ecology Ab. SW Energia toimii asioiden välittäjänä.

2 Laatumakuu

Toimittaja takaa, että tavara vastaa sovittuja spesifikaatioita ja soveltuu tavanomaiseen käyttötarkoitukseensa, niissä puitteissa mitä myyntimateriaalissa luvataan. Takuu kattaa tavarassa olevat valmistus- ja materiaaliveirheet. Toimittaja ei vastaa virheistä, jotka johtuvat tavanomaisesta kulumisesta tai toimituksen jälkeisistä toimittajasta riippumattomista olosuhteista tai tapahtumista kuten asennus- tai käyttövirheistä.

Takuu on voimassa vain, jos asennuksessa on käytetty MullToan omia asennustarvikkeita.

3 Takuuaika

Tavaralla on viiden (5) vuoden takuu runko-osilla ja vuoden takuu metalli- sekä sähköosilla. Takuuaika alkaa siitä, kun tavara on luovutettu loppukäyttäjälle. Toimittaja ei kuitenkaan takuun puitteissa eikä muutoinkaan vastaa virheistä, jotka ilmenevät yli kahden (2) vuoden kuluttua tavarantoimituksesta tilaajalle pois lukien runko-osat, joilla on 5 vuoden takuu.

4 Virheen korjaaminen

Toimittaja voi valintansa mukaan korjata virheellisen tavarantoimituksen tai toimittaa tilaajalle uuden tavarantoimituksen virheellisen sijaan. Takuu ei kata mahdollisesti aiheutuvia kuljetus-, purku- ja asennuskustannuksia tai muita vastaavia kustannuksia.

Laitteet on lähetettävä Toimittajan osoittamaan huoltopaikkaan.

Toimittaja ei ole velvollinen korjaamaan laitetta asennuskohteessa.

5 Tilaaajan tarkastusvelvollisuus ja reklamaatiot

Tilaaajan tulee tarkastaa tavara välittömästi tavarantoimituksen jälkeen. Tilaaajan on reklamoitava kirjallisesti toimittajalle kahden (2) viikon kuluessa siitä, kun se havaitsee virheen tai sen olisi pitänyt se havaita.

Tilaaaja on ensisijaisesti yhteydessä myyjäliikkeeseen, joka on laitteen hänelle myynyt. Myyjäliike on yhteydessä Toimittajaan.

Laitteen mukana toimitetaan tarkistuslista. Lista on läpikäytävä ja kysymyksiin on vastattava. Listan ”Toimittajalle” osa on toimitettava Toimittajalle. Muuten takuu ei astu voimaan.

Ottamalla MullToa-laitteen käyttöön tilaaja hyväksyy tässä liitteessä olevat takuuehdot.

6 Välilliset vahingot

Toimittaja ei missään olosuhteissa vastaa välillisistä tai epäsuorista vahingoista kuten tuotannonmenetyksestä, liikevaihdon vähenemisestä, liikevoiton menetyksestä, sopimusten menetyksestä tai käyttöhyödyn menetyksestä.

7 Voimassaolo

Nämä ehdot ovat voimassa 1.1.2016 alkaen.



SW Energia Oy
Kairiskulmantie 10, 20760 Piispanristi, FINLAND
PUH +358 10 666 7696
www.swenergia.fi



Swedish Ecology AB » Klippan 1J » S-414 51 Göteborg » Sweden
Tel: +46 31 42 29 30 » Fax: +46 31 42 49 08 » info@mulltoa.com
www.mulltoa.com