

# IDO Seven D WC 37610, 39610, 34610, 36610

1



IDO art.nr.	RSK nr.	Vikt (kg)
3761001201	7789271	29,0
3961001201	7789272	30,0
3461001201	7783273	29,0
3661001201	7789270	30,0

- **3761001201** med sits av mjuk plast nr 91130, dubbelspolning.
- **3961001201** med sits av hård plast nr 91531, dubbelspolning.
- **3461001201** med sits av mjuk plast nr 91130, enkelspolning.
- **3661001201** med sits av hård plast nr 91533 med hydraulisk slow close stängningsfunktion, dubbelspolning.

Modeller med hård sits kan användas med armstöd.

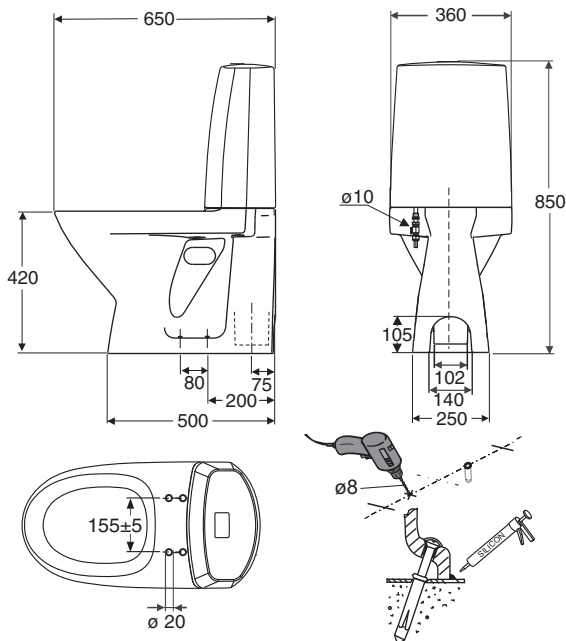
WC:na tillverkas endast i vitt (-01). Kromad tryckknapp. 4 st skruvhål.

Anslutningsmanschett nr 6351000001, sits, täckplatta, fastsättningskruvar och plastproppar ingår.

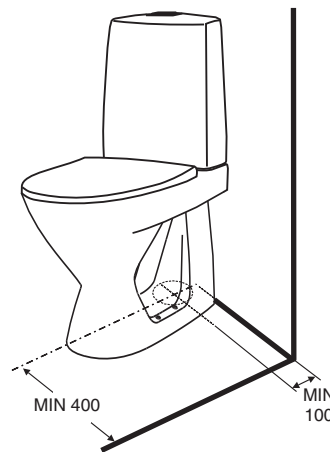
## WC med dolt avlopp

**3761001201, 3961001201, 3461001201, 3661001201**

650 x 360 x 850



- **Obs!**  
Armstöd nr 6111200001.  
Om armstöd monteras på denna modell bör sits av hård plast nr 91531, 91533 eller 91538 användas.

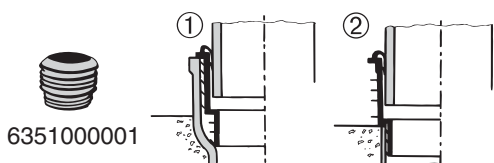


- **Sitthöjd 420 mm.**  
Vattenanslutning endera till höger eller vänster, se monteringsanvisning. Vattenanslutningen är monterad till höger från fabrik, sett framifrån. IDO Seven D WC:n 3761001201, 3961001201 och 3661001201 är försedd med liten och stor spolning samt Fresh WC -dosering, se separat broschyr. IDO Seven D WC:n 3461001201 är försedd med enkelspolning samt dosering, se separat broschyr. Spolningen är från fabrik inställd för 4 liters spolning och justerbar till 8 liter. Se installationsanvisning.
- **Täta foten på WC-stolen med elastisk mögelresistent massa, som hindrar vatten att tränga in under foten.**  
Armstöd nr 6111200001 passar denna modell, beställs separat.

1. Montering med muffat gjutjärnsrör
2. Montering med  $\varnothing$  110 mm plaströr

### Obs!

- Montering med både skruvar och silikon rekommenderas. Fastsättning med cement på egen risk. Snabbcement kan spräcka foten.



Porslinsprodukternas huvudmått tol.  $\pm 2\%$