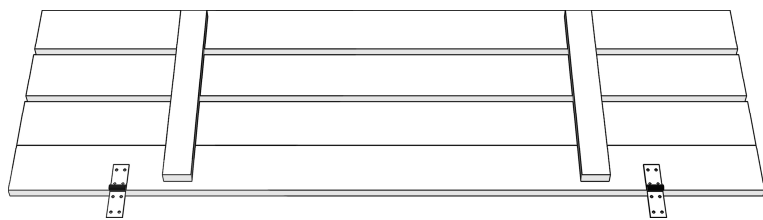


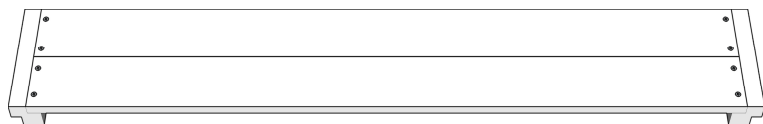
Monteringsanvisning JABO Sandlåda med bänk/lock

JABO
E X T E R I O R

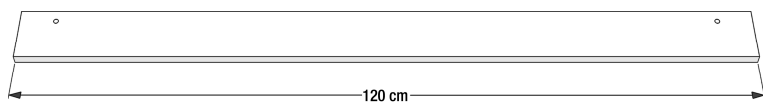
A - 2 st



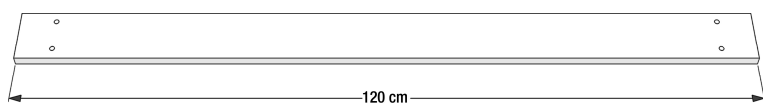
B - 2 st



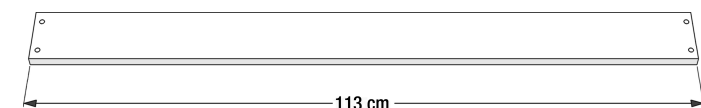
C - 2 st



D - 2 st



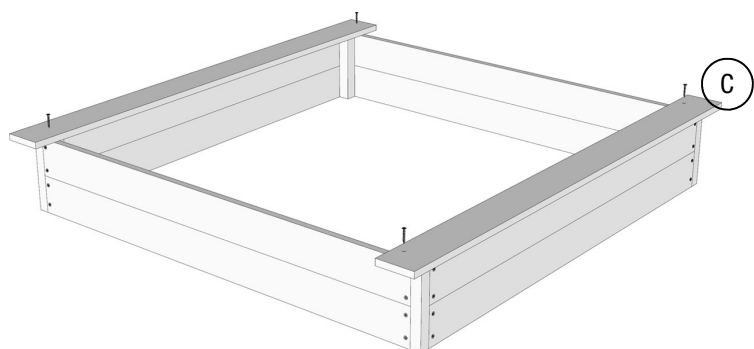
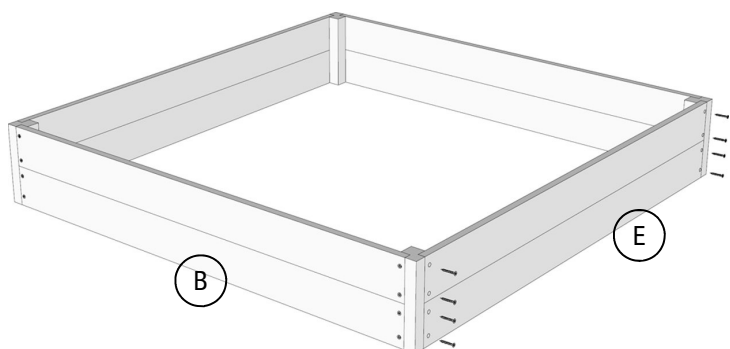
E - 4 st



F - 28 st skruv 35 mm

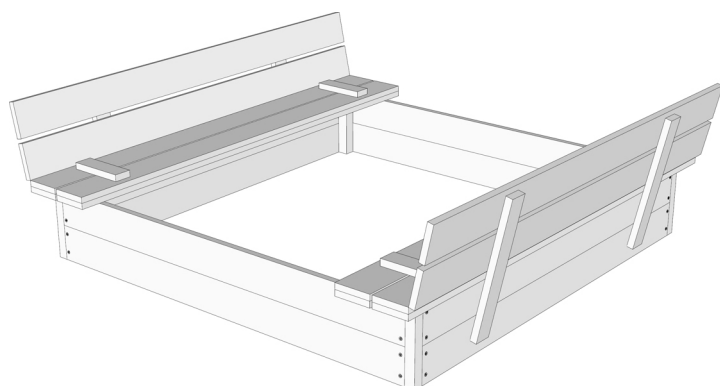
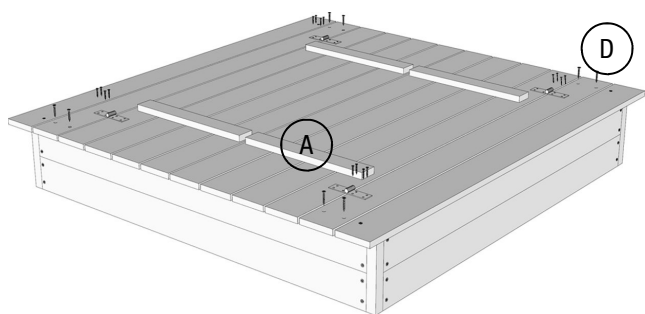
G - 16 st skruv 16 mm

1. Börja med att olja in alla delar med träolja.



2. Skruva fast sidobrädorna (E) med konstruktionen (B). Använd skruv (F). Kryssmät diagonalen.

3. Skruva fast de yttersta brädorna (C), de ska sitta 5 mm utanför kanten och centrera brädan. Använd skruv (F).



4. Lägg ut de resterande bitarna och fördela mellanrummen lika. Skruva fast bräda (D), använd skruv (F). Sedan skruvar ni dit den färdiga biten (A) med gångjärnen. Använd skruv (G).

5. Nu är din sandlåda färdig, bara att vika upp locket enligt bilden ovan.