

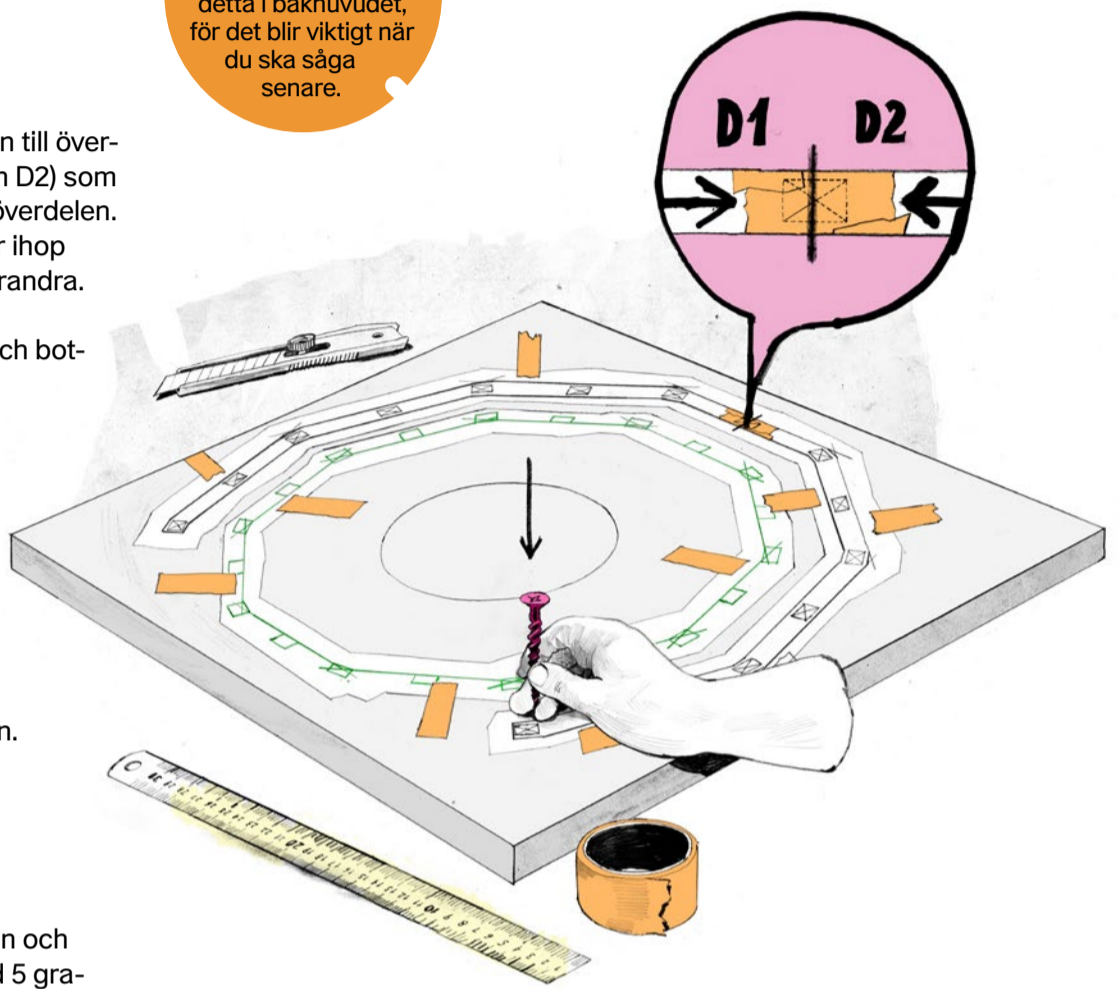
Instruktioner

1 Förberedelser

- Börja med att klippa eller skära ut pappersmallen till överdelen. Pappersmallen består av två delar (D1 och D2) som ska fogas ihop vid skärmarkeringen i mitten av överdelen. Använd tejp eller lim. Var noggrann när du sätter ihop delarna så att linjerna stämmer överens med varandra.
- Klipp eller skär ut pappersmallen för sitsen (C) och bottendelen (E).
- Tejpa fast pappersmallarna på plywooden, se till att de bibehåller sin form. Markera alla linjers skärningspunkter och borrhål genom att trycka igenom pappersmallen med tex. en spetsig skruv. Ta bort mallen och förbind alla markeringar med hjälp av en penna och linjal.
- Markera först överdelen, sitsen och sedan botten. Har du ingen passare för att markera det runda hålet i mitten på sitsen kan du ta hjälp av tex. en tallrik eller något annat runt som du lägger på plywooden och ritar av.
- Tänk på att markera vilket som är nedåt på sitsen och bottendelen, eftersom de senare ska sågas med 5 graders vinkel är det viktigt att hålla reda på vad som är upp och ner.
- Spara pappersmallarna för att kunna kontrollera något mått under byggets gång.

Tips:

Obs! Alla mallar visas underifrån. Ha detta i bakhuvudet, för det blir viktigt när du ska såga senare.

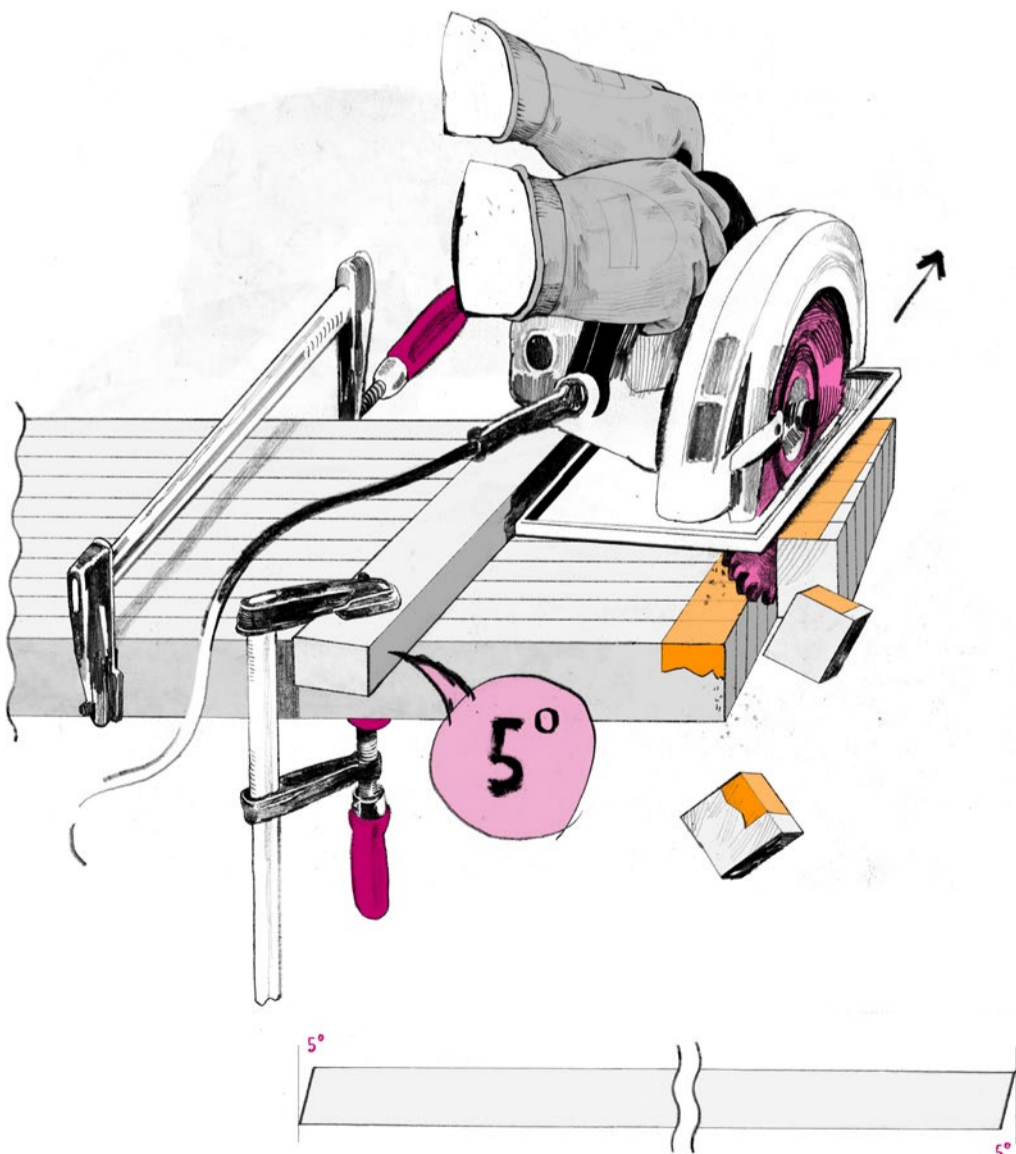


Tips:

Du kan också använda en kap- & gersåg för att såga ribborna i rätt längd och vinkel.

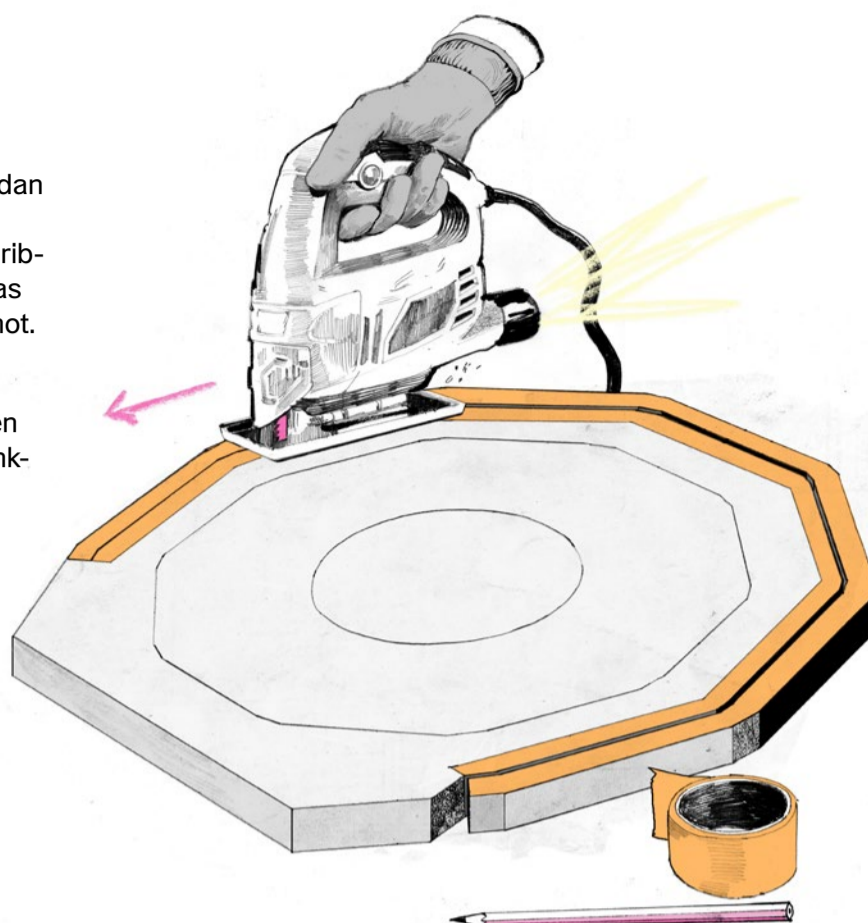
2 Såga till ribbor

- Kläm ihop ribborna (A och B) på en lång rad efter varandra med tvingar, se till att den breda (33 mm) sidan är uppåt. Såga av ena sidan med 5 graders vinkel med hjälp av en handcirkelsåg med styrskena eller tvinga fast en styrlist som sågen kan styras emot. Markera därefter längdmåtten (A = 145,5 cm respektive B = 41,5 cm) och såga den andra sidan.
- Ta hjälp av vinkelhake för att få styrskenan eller styrlisten i 90 grader mot ribborna när du ska såga. Har din såg ingen gradmarkering för vinklar, ta hjälp av en smyginkel och använd ritningen för att få rätt vinkel på sågklingan.
- När du sågat till ribborna så passa på att slipa av alla kanter så de blir mjuka och sköna att ta på. Spara spillbitarna som blir efter sågningen, de kommer till användning senare.
- När du är klar bör du ha 15 st långa ribbor (A) och 5 st korta (B).



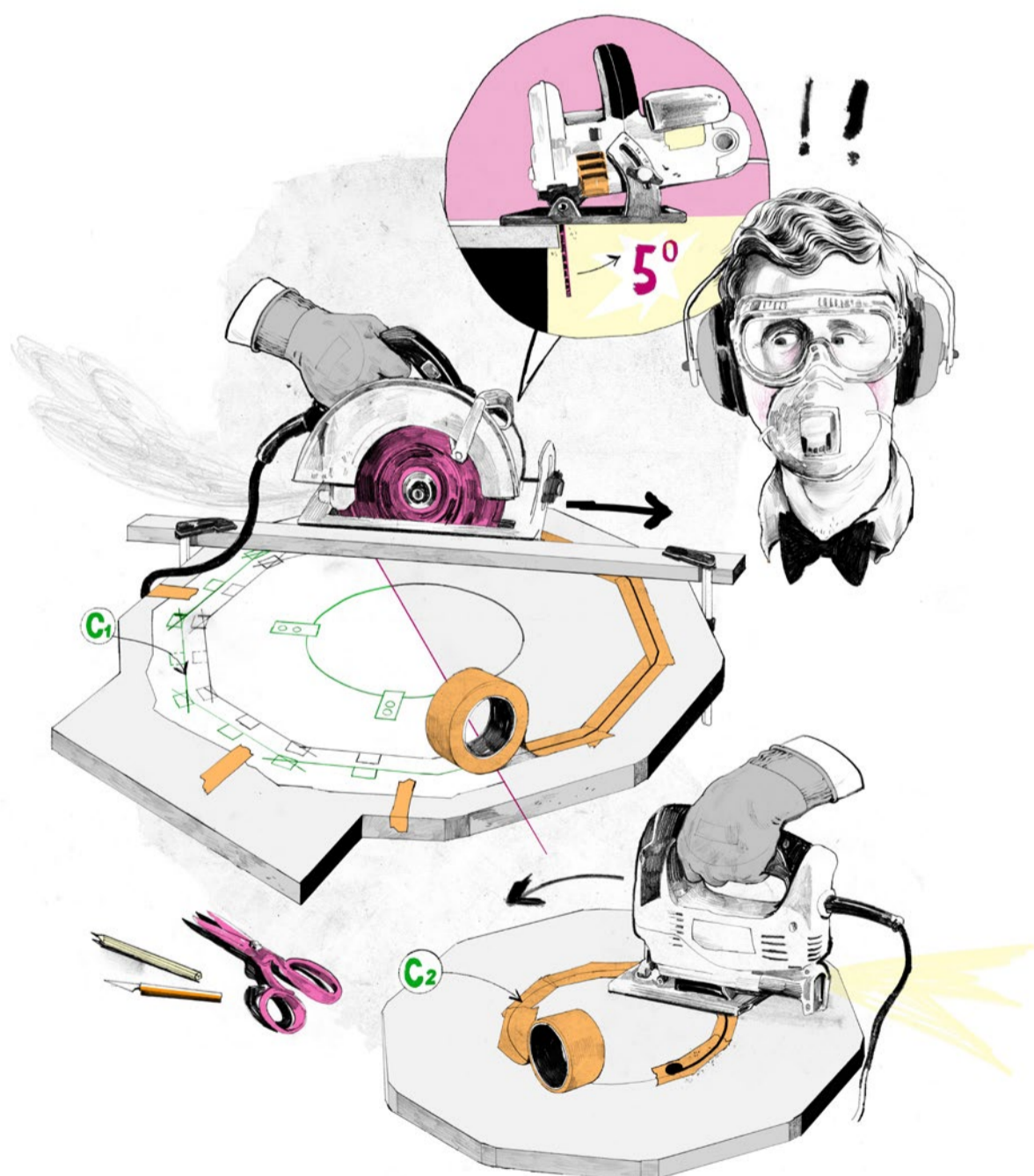
3 Såga ut överdelen

- Börja med att såga ut överdelen (D). Till utsidan är det bäst att använda handcirkelsåg med styrskena, som styrskena kan spillbitar från ribborna (A och B) användas som sedan tvingas fast på plywooden och sågen kan styras emot.
- Såga efter linjerna, börja med de små hörnen och sist de långa kanterna. Insidan sågas enklast ut med en sticksåg.



Tips:

Om du tejpar över skärledningarna med maske-ringstejp och trycker till ordentligt med t.ex. en tumstock så håller träet bättre när du sågar. Schablonens markeringar förblir även synliga genom maske-ringstejpen.

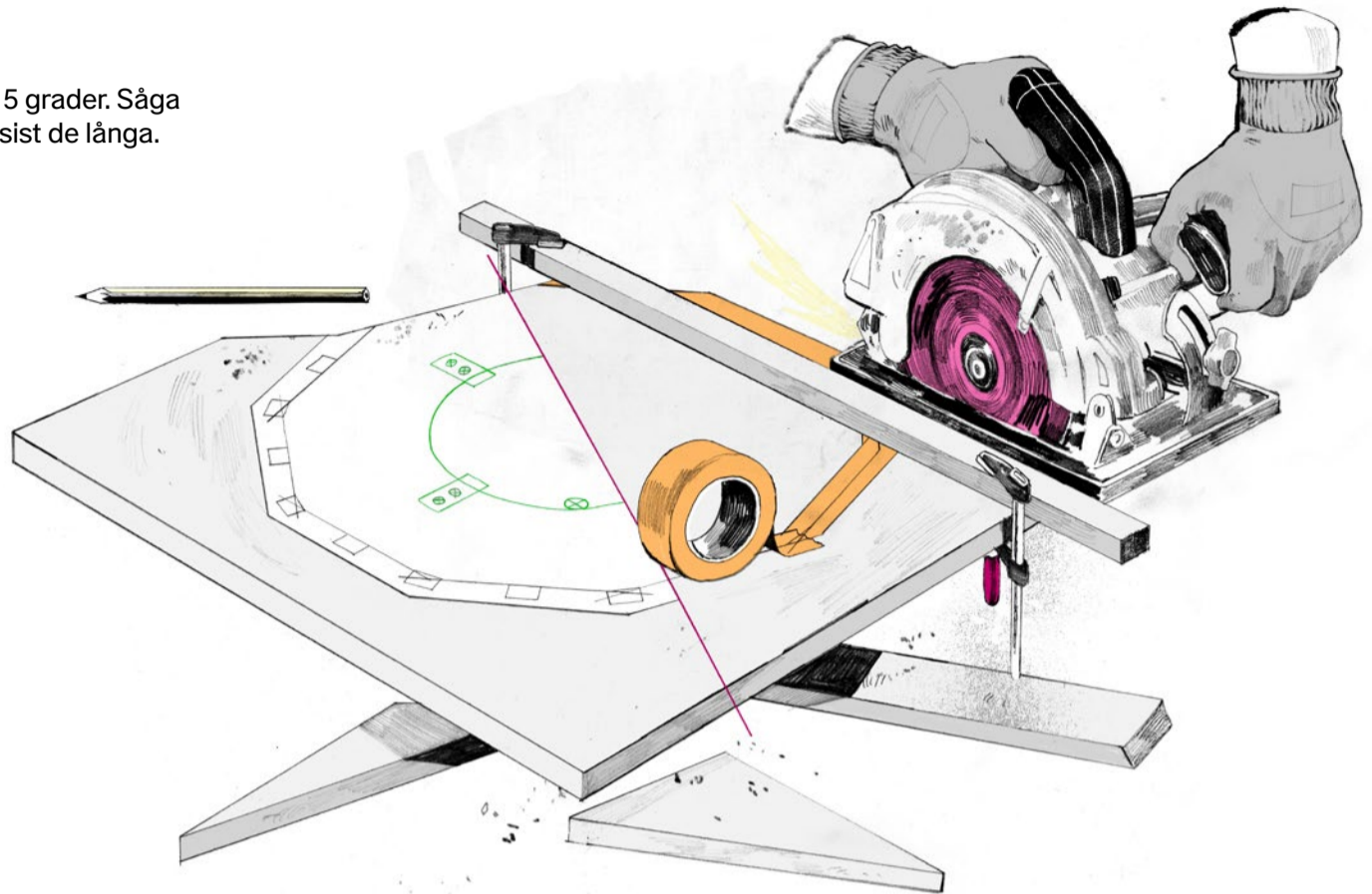


4 Såga ut sitsen

- Nu är det dags för sitsen (C). Pappersmalens konturlinjer är avbildade från undersidan, sågningen sker alltså från undersidan av sitsen. Sågsnittet blir i regel finare på motsatt sida som du sågar – alltså blir det ett finare sågsnitt på ovansidan.
- Såga efter linjerna med en handcirkelsåg med styrskena eller tvinga fast en list som sågen kan styras emot. Tänk på att sågsnittet ska vinklas 5 grader och att det är viktigt att du hela tiden sågar i samma riktning, annars blir vinkeln åt fel håll. Använd vinkelskalan på cirkelsågen eller ta hjälp av en smyginkel och använd ritningen för att få rätt vinkel på sågklingen.
- Locket sågas enklast ut med en sticksåg. Förborra med en 20 mm kvistborr där markeringarna visas på ritningen, dessa hål fungerar sedan som griphål för att kunna lyfta på locket. Använd hålen för att kunna såga ut locket.

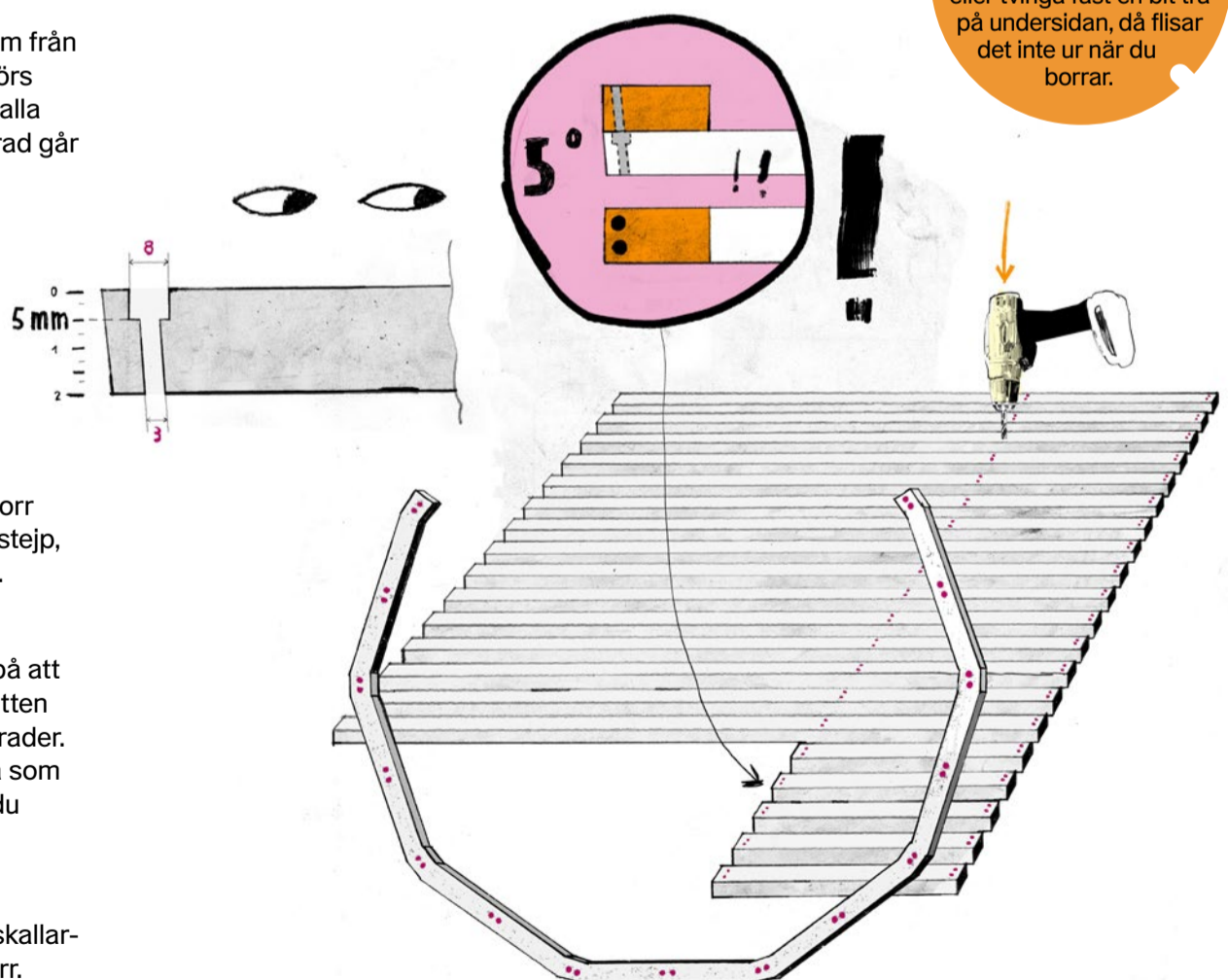
5 Såga ut botten

- Nu vet du hur du går till väga. Botten (E) sågas ut på samma sätt som sitsen. Pappersmallen är avbildad från undersidan. Använd handcirkelsåg med styrskena.
- Kom ihåg att sågen ska vinklas 5 grader. Såga först bort de korta sidorna och sist de långa.



6 Förborrning

- Markera för hålen på ribborna (A och B) som ska monteras på sidan av stolen enligt ritningen.
- 1 cm från botten och ovansida samt 40 cm från botten på de långa (A) ribborna. Hålen görs 1 cm in från kanterna. Om du lägger upp alla ribbor med samma sida upp på en lång rad går det snabbt att markera och borra.
- Om du vill dölja skruvskallarna med träplugg behöver du först förborra med en 8 mm borrhål men bara ca 5 mm djupt. Sedan borrar du igenom hela ribban med en 3 mm borrhål.
- Markera djupet (ca 5 mm) på din 8 mm borrhål med ett borrhållstopp eller en bit maskeringstejp, så att du inte riskerar att borrar för djupt.
- Borra alla hål i delarna A, B och D. Tänk på att borrhålen ska vara parallella med sågsnittet på ribborna (A och B), alltså vinklade 5 grader. Använd en avsågad spillbit från ribborna som mall, så kan du luta borren mot den när du borrar.
- Du kan såklart avstå från att dölja skruvskallarna och endast förborra med en 3 mm borrhål.

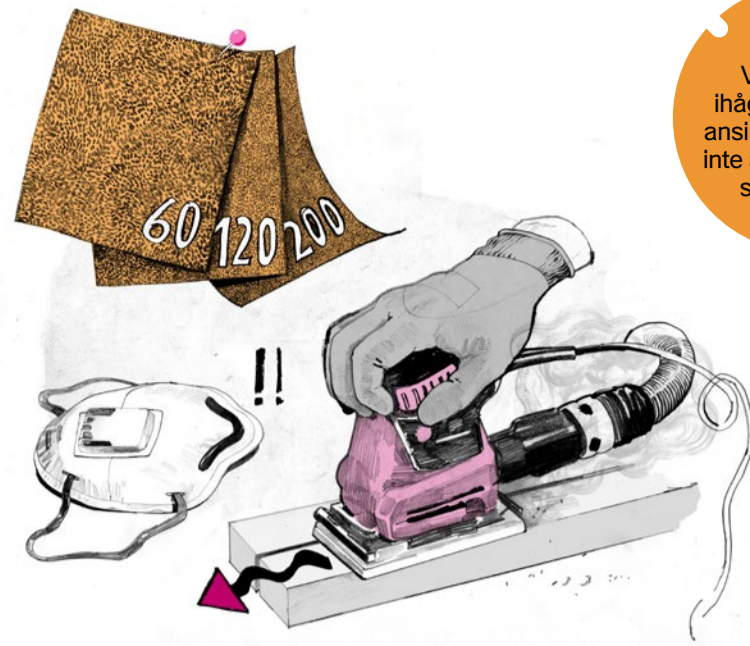


Tips:

För att få fina borrhål på båda sidor när du borrar, placera eller tvinga fast en bit trä på undersidan, då flisar det inte ur när du borrar.

7 Slipning

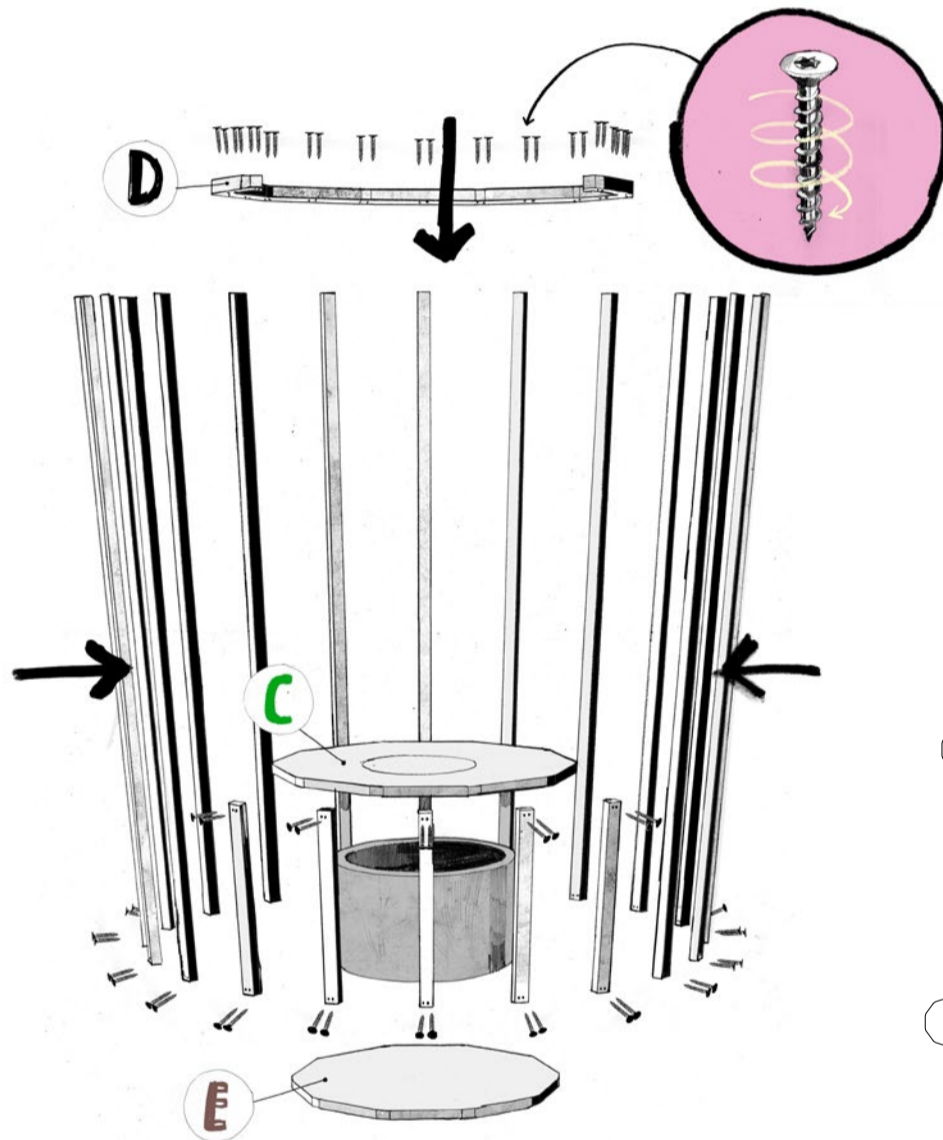
- Slipa bort ojämnheter och märken efter sågningen på alla delar, runda av vassa kanter. Börja med ett grövre sandpapper 60–80 korn, avsluta med finare 120–220 korn. Använd en slipmaskin på plana ytor och slipa för hand på kanter och hörn.



Tips:

Viktigt! Kom ihåg att använda ansiktsmask så du inte andas in farligt slipdamm.

8 Montering

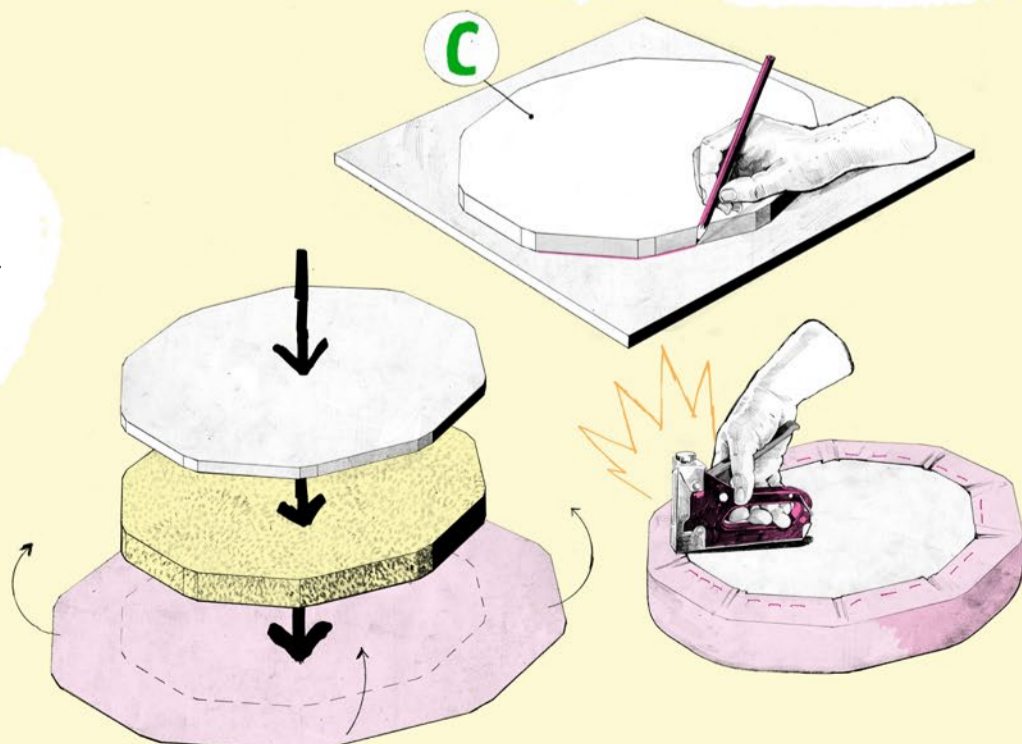


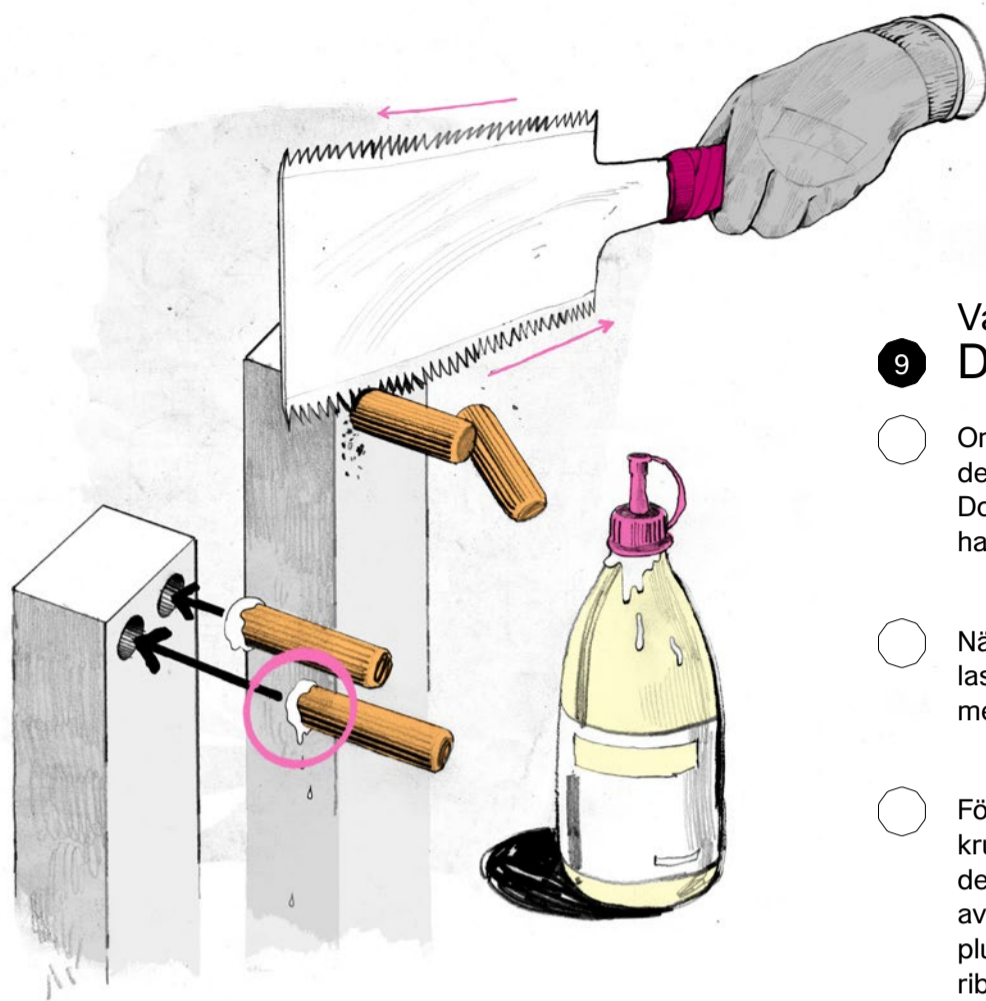
- Börja med att såga till några spillbitar från ribborna, du behöver 4 st kortare bitar som du skruvar fast under sitsen, dessa blir stöd till locket som behövs för att kunna vattna och plantera växter i krukans. Titta på ritningen så ser du dess placering.
- Se till att du har rätt sida upp på botten (E), sitsen (C) och överdelen (D). Vinkeln på botten och sitsen ska vara åt samma håll och vinklas inåt sett ovanifrån. Använd träskruvar med försänkt skruvskalle, du behöver inte förborra i plywooden.
- Börja med att skruva fast de långa ribborna (A) i bottendelen (E), montera varannan ribba, skruva sedan fast överdelen (D) ner i ändan på ribborna.
- Ställ dit krukans och passa på att plantera dina växter innan du skruvar fast sitsen (C). Placera sitsen så att skruvarna i de förborrade hålen hamnar precis i mitten av plywoodens. Använd ett vattenpass eller mät mellan sits och botten så de blir parallella med varandra.
- Skruva till sist fast resterande ribbor både långa (A) och korta (B).

GDS sittkudde

Om du är sugen på ytterligare ett projekt kan du skapa en matchande sittkudde med hjälp av schablonen: Allt du behöver till detta är en tunn plywoodskiva, skumgummi, ett fint tyg och en häftpistol.

Annars har HORNBAACH ett stort utbud av kuddar. Kanske finns det något som passar dig där.





Tips:

Varje plugg kan du använda två gånger, använd den delen du sågat av och sätt den i nästa hål.

Valfritt:

9 Dölja skruvarna

- Om du valt att dölja skruvskallarna med en träplugg är det nu dags att plugga igen hålen med 8 mm träplugg. Doppa änden i lite trälim och slå i försiktigt med en hammare.
- När limmet torkat sågar du av det som sticker ut, enklast med en japansåg. Avsluta med att jämna till ytan med sandpapper.
- För att möjliggöra att i framtiden kunna plocka ut krukans kan du välja att inte sätta lim på pluggarna på de korta ribborna (B) på framsidan av stolen. Med hjälp av att skruva i en liten skruv i pluggen kan du då dra ut pluggarna igen och komma åt skruven under och lossa ribborna igen.

10 Avslutning

- För att din möbel ska hålla längre kan du välja att ytbehandla den med tex någon färgad eller ofärgad olja eller vax. Följ noggrant instruktioner och torktider på den ytbehandlingsmetod du väljer.
- Kom ihåg att montera KONSTHANTVERK-plaketten. Sätt den till exempel på stolens insida.
- Sittkuddar väljer du förstas efter eget tycke. Ta gärna en titt på HORNBAChs inredningsavdelning. Du kan så klart även välja din vanliga favoritkudde.
- Om du blir sugen på ytterligare ett projekt kan du göra en klädd sits till din stol. Använd pappersmallen till sitsen (C) och såga ut en skiva i plywood eller spånskiva som du sedan klär med skumgummi och ett tyg, tyget spänner du över och fäster med häftklammer på undersidan.
- Tänk på att stolen får några timmar solljus varje dag, beroende på växt. Jorden i krukans bör alltid vara lite fuktig, men stillastående vatten ska du undvika för att jorden inte ska bli vattensjuk. Ibland kan du även spreja växterna med lite vatten. Ta helst filtrerat vatten för att undvika kalkavlagringar på bladen.

Tips:

Prova olika ytbehandlingar på spillmaterial från det du sågat.

